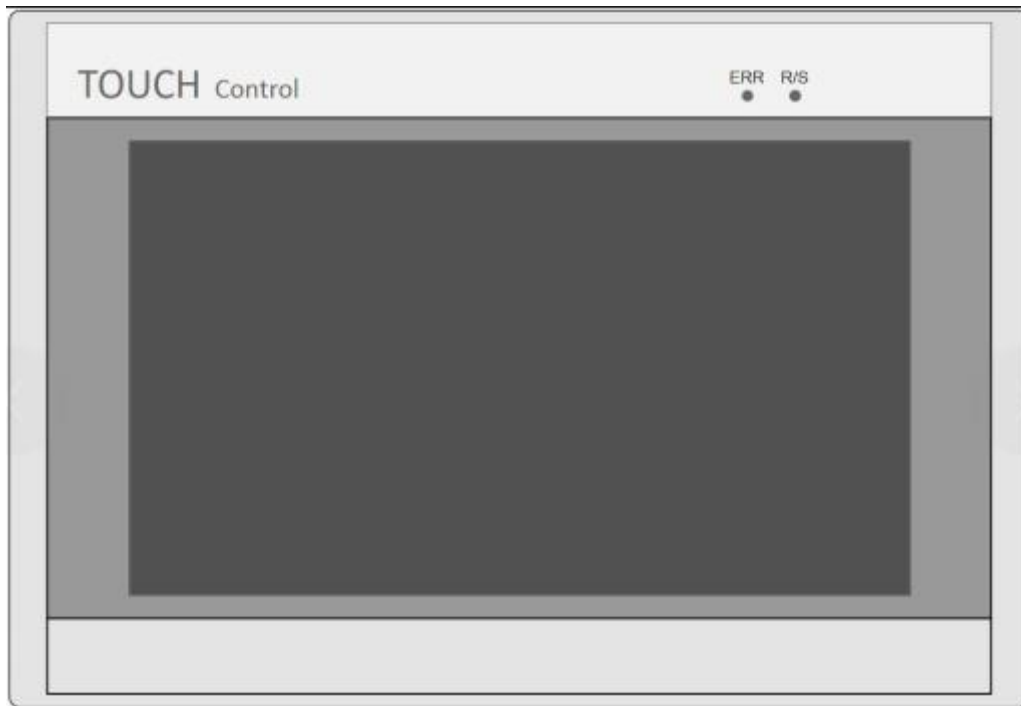




# ZSE7 系列一体机产品手册



Rev: V1.0

# 前言

## 手册内容

本手册内容主要描述了艾莫迅 ZSE7 系列一体机的产品的选型、产品规格、接线图等，如需要查看编程指令，请参考 S7-200 SMART 系统手册、编程软件帮助或咨询艾莫迅相关技术人员。

## 使用说明

- 用户在使用一体机产品前，应较为全面地阅读掌握本一体机的信息内容
- 手册中内容示例仅供用户参考、理解，如有疑问请联系相关技术人员
- 若用户将本一体机与其他产品结合使用时，请确保符合相关技术规范

## 使用注意

- 断电操作原则：对设备进行安装或拆卸作业前，必须先彻底断开电源连接，确保设备处于断电状态
- 端子拔插规范：非特殊紧急情况，严禁在设备带电时插拔各类端子，防止瞬时电流冲击损坏设备
- 电压适配要求：启动设备或进行相关操作前，务必确认所使用的电源电压与设备规定的指定电压完全匹配
- 注意不要将电源的正负极接反，否则有可能会对产品无法工作，甚至损毁
- 4G、WIFI 天线不同，相关产品请使用对应信号天线，并保证接口连接稳定，否则将影响通信信号

## 免责声明

- 本产品建议使用年限根据环境、硬件寿命、操作、维护决定，不承诺实际使用寿命。
- 超年限使用出现稳定性/性能/兼容性问题引发的直接/间接问题（数据丢失/业务中断等）本公司不承担责任，用户自行承担全部风险。
- 建议使用年限内，出现不可抗力（地震、洪水等）、用户原因（维护不及时、私拆改装、输入非法数据）、
- 第三方因素（不兼容、网络异常、恶意网络攻击等）导致设备或云平台故障，本公司不承担。
- 云平台在年限内若终止旧功能，本公司提供替代方案，但不保证与原功能一致，不承担间接损失（如用户习惯适应、业务流程变更）
- 本声明与产品合同、服务协议具同等法律效力。用户购买硬件/注册云平台（支持 4G、WIFI 远程通讯款需要）即视为接受本声明；有异议需立即停止使用，继续使用即认可其约束效力
- 随着产品硬件或软件不断改进，手册可能会有所修改，本公司亦有权修订声明，修订后官方渠道公示次日生效，用户需遵守最新版本
- 东莞艾莫迅自动化科技有限公司保留对本手册中所有内容的最终解释权及修改权



## 联系方式

如果您对本一体机产品使用有疑问，请与代理商、销售人员沟通，或通过电话与我们联系。

- 官 网: <http://amsamotion.com>
- 邮 箱: [amx@amsamotion.com](mailto:amx@amsamotion.com)
- 电 话: 4001-522-518 拨 1 (技术热线)、4001-522-518 拨 2 (销售热线)
- 地 址: 广东省东莞市道滘镇新稳三街 1 号永利达产业园 1 栋 5 楼
- 扫描右侧二维码关注艾莫迅官方公众号获取更多产品





## 版本历史

版本	修订日期	修订说明	维护人
V1.0	2026.4.1	初始版本	zhang

❖ 本使用手册封面中“REV:”后内容即表示文档版本

# 目录

封面 .....	1
前言 .....	1
手册内容 .....	1
使用说明 .....	1
使用注意 .....	1
免责声明 .....	1
联系方式 .....	2
一、产品概述 .....	1
1.1、产品简介 .....	1
1.2、产品命名规则 .....	1
1.3、特点功能 .....	1
1.4、产品选型 .....	3
二、产品规格 .....	3
2.1 主要规格 .....	3
2.2 安装尺寸（单位:mm） .....	6
2.3 接口定义 .....	6
2.4 数字输入输出接线 .....	8
三、高速计数器 .....	10
3.1、计数模式和输入分配 .....	10
3.2、最大输入速率 .....	10
四、模拟量使用说明 .....	11



4.1、模拟量输入 .....	11
4.2、模拟量输出 .....	12
五、触摸屏使用说明 .....	13
5.1、HMISudio 组态软件 .....	13
5.2、触摸屏程序下载 .....	15
六、PLC 通讯说明 .....	19
6.1、通讯资源 .....	19
6.2、机内通讯 .....	19
6.3、485 通讯 .....	20
6.4、PLC 程序下载 .....	21
6.5、远程通讯 .....	22
6.5.2、绑定设备 .....	23
6.5.3、设备联网 .....	30
6.5.4、云采集 .....	36
6.5.5、远程上下载 .....	47
附录 A、常用特殊存储器 .....	51

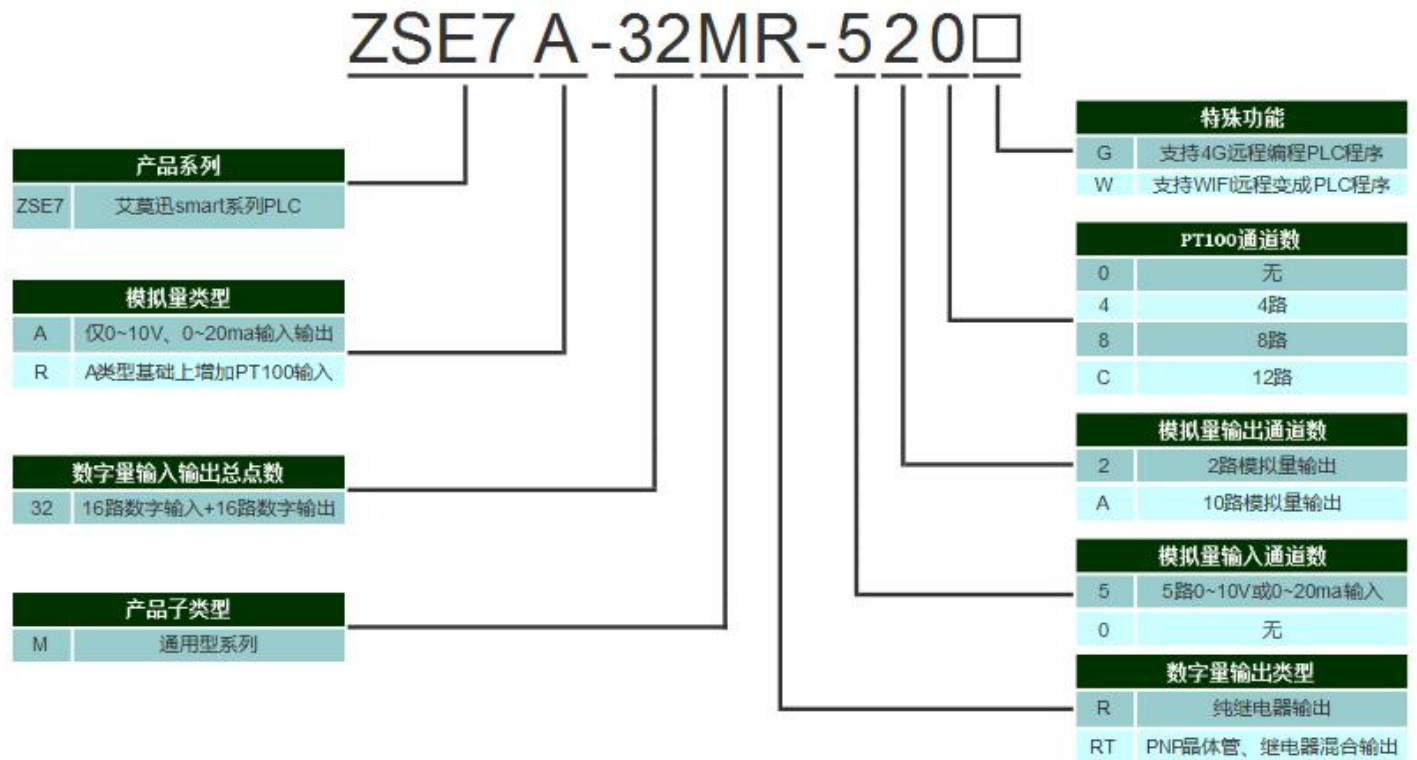


## 一、产品概述

### 1.1、产品简介

ZSE7A 系列一体机融合触摸屏与 smart 200 可编程控制器(PLC)为一体,内置本机触摸屏与 PLC 通讯通道,无需外部通讯线。触摸屏单元使用独特可操作性强的组态软件构建画面工程,拥有外形精美和功能丰富实用的控件;PLC 单元支持多路数字量模拟量采集输出,通信方面支持 PPI 协议、MODBUS RTU 协议、MODBUS TCP、S7、自由口等多种协议,是艾莫迅面向市场与客户需求所研发的多功能高性价比一体机。

### 1.2、产品命名规则



### 1.3、特点功能

#### ■ 主要特点

- MCU 采用 ARM32 位工业处理器,适用于工业自动化应用
- 触摸屏和 PLC 合为一体,节省安装空间
- 机内内置本机触摸屏与 PLC 的通讯通道,无需外部通讯线
- 使用独特可操作性强、拥有外形精美和功能丰富实用的控件的组态软件构建触摸屏画面工程
- 支持 STEP 7-MicroWIN SMART 编程,支持 200SMART 的大部分指令。支持除运动控制,WEB 服务器,数据日志和 PROFINET 外的所有向导编程
- 所有 IO 口用光电隔离传输信号,有效滤除各种干扰,输入支持正/负触发,方便使用



## ■ 全面上乘的 HMI

- 1、支持报警数据、历史数据、配方、动画显示、在线模拟、宏指令等全面强大的组态功能
- 2、组态界面精美、图库丰富、易编辑，HMI 高性能、高稳定性

## ■ 充实的 PLC 功能

- 1、高速计数器（单相计数 6 路，AB 相计数 4 路）
- 2、高速脉冲输出（2 路）
- 3、拥有时钟万年历、RUN/STOP 开关、程序上下载加密、A/D、D/A、掉电保持等强大功能

## ■ 多样通讯方式

- 1、串口包含 2 路 RS485 接口，支持 PPI 协议、modbus rtu 协议、自由口
- 2、网口支持 modbus tcp、S7、自由口协议
- 3、支持通过 4G 远程上下下载监控 PLC 程序

## ■ 丰富模拟量资源

- 1、支持 0~10V 或 0~20ma 范围的模拟量 5 路采集和 2 路输出
- 2、支持最大 8 路的 PT100 温度采集

## ■ 严格抗干扰测试

- 1、ZSE7 系列一体机经过 IEC 61000-4-2 ESD:接触±4KV、空气±8KV，以及 IEC 61000-4-4 EFT:±4KV 的严格测试，抗干扰能力强，运行稳定可靠



## 1.4、产品选型

型号	HMI 尺寸	开关量 点数		模拟量 点数		通 讯  485	高速计数		高速输出	PT100 通道数	4G	WIFI
		输 入	输 出	输 入	输 出		单相	AB 相				
ZSE7A-32MRT-520	7寸	16	16	5	2	2	6路	4路	2路 100K	0	无	无
ZSE7A-32MRT-520GW	7寸	16	16	5	2	2				0	无	有
ZSE7A-32MRT-520G	7寸	16	16	5	2	2				0	有	无
ZSE7R-32MRT-524	7寸	16	16	5	2	2				4	无	无
ZSE7R-32MRT-524W	7寸	16	16	5	2	2				4	无	有
ZSE7R-32MRT-524G	7寸	16	16	5	2	2				4	有	无
ZSE7R-32MRT-528	7寸	16	16	5	2	2			8	无	无	
ZSE7A-32MR-520	7寸	16	16	5	2	2			不支持	0	无	无
ZSE7A-32MR-520W	7寸	16	16	5	2	2				0	无	有
ZSE7A-32MR-520G	7寸	16	16	5	2	2				0	有	无
ZSE7R-32MR-524	7寸	16	16	5	2	2				4	无	无
ZSE7R-32MR-524W	7寸	16	16	5	2	2				4	无	有
ZSE7R-32MR-52G	7寸	16	16	5	2	2				4	有	无
ZSE7R-32MR-528	7寸	16	16	5	2	2			8	无	无	

## 二、产品规格

### 2.1 主要规格

触摸屏单元规格	
显示	
显示尺寸	7" TFT
屏幕分辨率	800*480
色彩	65536色
亮度	250cd/m <sup>2</sup>
背光类型	LED
背光寿命	20000 小时
触摸类型	4 线式工业电阻触摸屏 (表面硬度 4H)
硬件	
处理器	32-bit ARM9, 主频 600MHz



内存	32MB DDR2 内存
存储器	16MB 系统空间+2MB 历史数据存储
蜂鸣器	有
掉电数据保存	(触摸屏)支持
RTC	内置实时时钟
<b>通讯接口</b>	
网口	无
串口	COM1(内置连接 PLC)
USB 口	USB 2.0*1: USB HOST(连接 U 盘)和 USB Slave(连接组态软件)间切换
<b>软件</b>	
组态软件	HMIStudio5.1 及以上
<b>PLC 单元规格</b>	
<b>PLC 参数</b>	
固件版本	V02.03.00_00.00.00.00
程序存储区	24KB
数据存储区	20KB
保持存储区	12KB
<b>数字量输入</b>	
输入点数	16 路
输入信号类型	开关触点信号或电平信号, 支持正负触发
输入信号电压	DC 19~28V
绝缘回路	光耦隔离
<b>数字量输出</b>	
输出点数	16 路
输出能力	继电器型:2A/点; 8A/4 点; 晶体管型: 0.5A/点; 2A/4 点
绝缘回路	继电器型:机械绝缘; 晶体管型: 光耦隔离
<b>模拟量输入</b>	
输入点数	5
输入类型	电压 (电流可定制)
输入范围	0~10V(0~20ma 可定制)
分辨率	12 位
误差	≤±满量程的 0.8%
<b>模拟量输出</b>	
输出点数	2
输出类型	电压 (电流可定制)
输出范围	0~10V(0~20ma 可定制)
分辨率	12 位
误差	≤±满量程的 0.8%



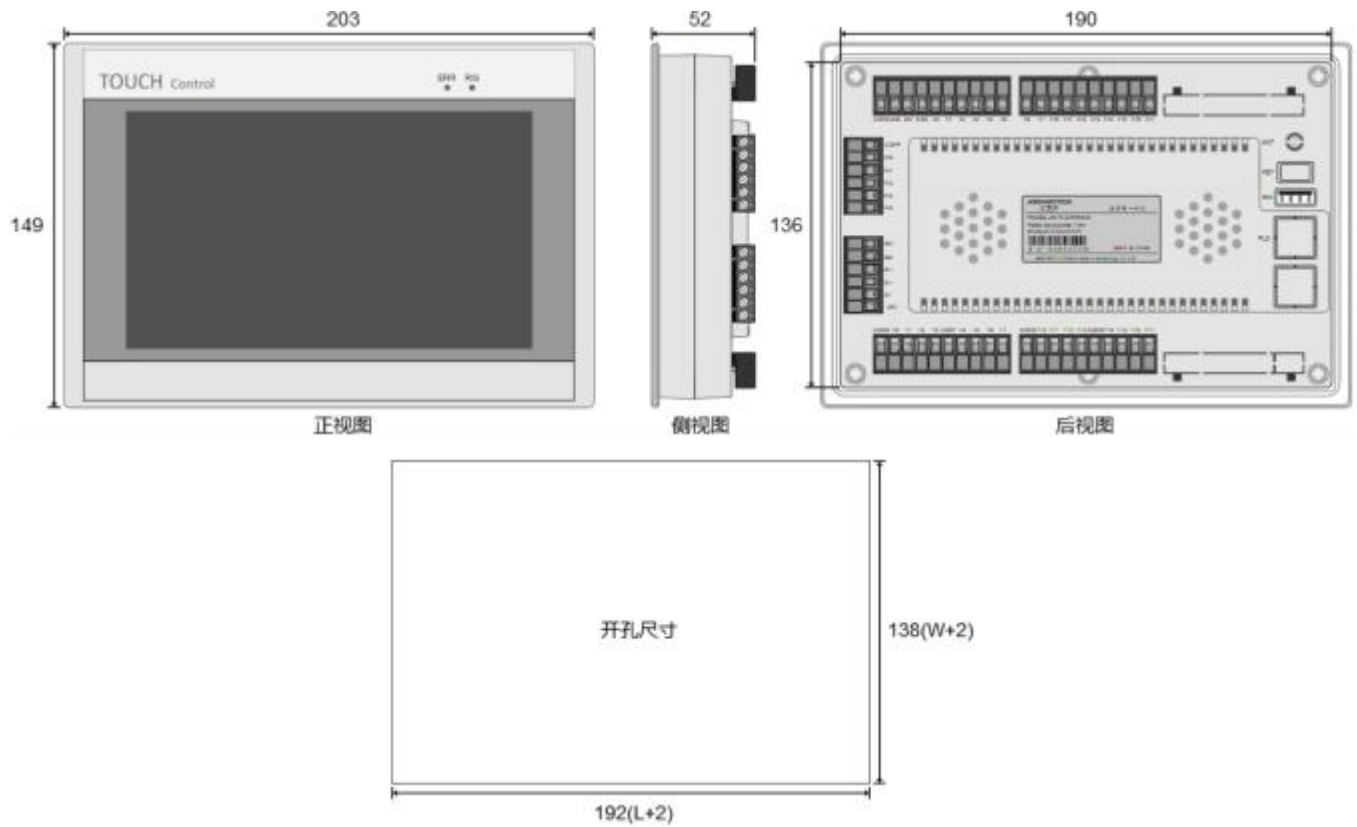
<b>高速计数器</b>	
输入点数	单相：4路 200K，2路 30K
脉冲频率	AB相：2路 100K，2路 20K
输入信号电压	DC 19~28V
<b>高速脉冲输出</b>	
输出点数	2路,每路 100K,仅晶体管款支持
脉冲频率	
<b>通讯接口</b>	
网口规格	1路 10M/100M 自适应，支持 S7 以太网协议；Modbus TCP 协议；TCP、UDP 自由口协议；
网口连接数	6个主动连接和6个被动连接
485	自带 2路，支持 PPI 协议；Modbus RTU 协议；485 自由口协议；支持 9.6K,19.2k 和 187.5kbps 波特率。 (注意，该版本暂不支持 1200b/s)
绝缘回路	以太网端口：变压器隔离，RS485 端口：无隔离
4G	支持远程上下载、监控 PLC 程序
<b>软件</b>	
编程软件	STEP 7-MicroWIN SMAR

### 整体规格

<b>电气参数</b>	
供电电源	DC24V，端子接入；带防反接保护
功耗	4~8W
EMC 防护等级	IEC 61000-4-4 ESD:接触±4KV、空气±8KV，IEC 61000-4-4 EFT:±4KV
<b>环境</b>	
工作温度	-10°C~+50°C
存储温度	-20°C~+70°C
冷却方式	自然风冷
<b>结构</b>	
外形尺寸	203*149*52mm
开孔尺寸	192*138mm((L+2)*(W+2))
重量	约 630g

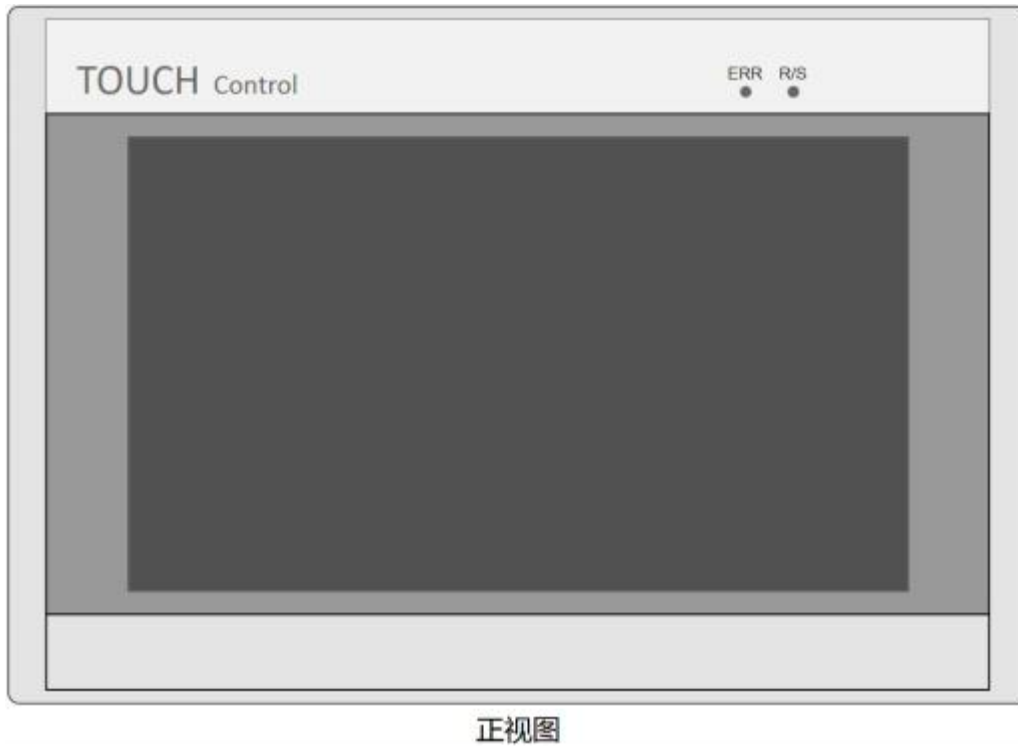


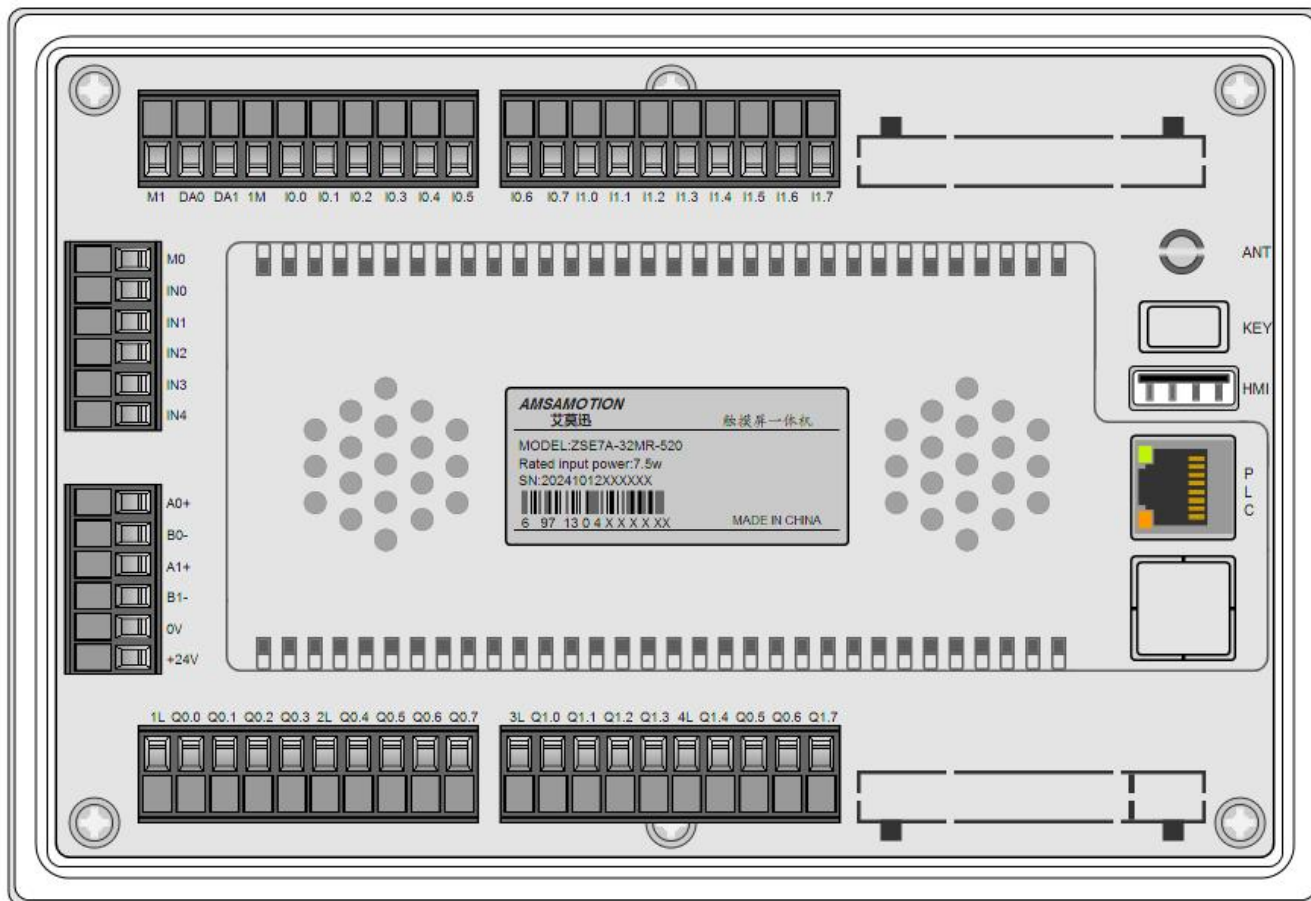
## 2.2 安装尺寸 (单位:mm)



## 2.3 接口定义

### ➤ 端子图





后视图

**端子说明**

端子标号	功能说明
+24V	DC 24V 电源正极
0V	DC 24V 电源负极
A0+	485_0 接口的 RS485 信号 A+
B0-	485_0 接口的 RS485 信号 B-
A1+	485_1 接口的 RS485 信号 A+
B1-	485_1 接口的 RS485 信号 B-
M0	第 1~5 路模拟量输入通道公共端
IN0~IN4	第 1~5 路模拟量 0~10V 电压 (或 0~20ma 电流)输入通道
M1	第 1~2 路模拟量输入通道公共端
DA0~DA1	第 1~2 路模拟量 0~10V 电压 (或 0~20ma 电流)输入通道
1M	第 1~16 路数字量输入通道公共端
I0.0~I1.7	第 1~16 路数字量输入通道

端子标号	功能说明
1L	第 1~4 路数字量输出通道公共端
Q0.0~Q0.3	第 1~4 路数字量输出通道
2L	第 1~4 路数字量输出通道公共端
Q0.4~Q0.7	第 5~8 路数字量输出通道
3L	第 9~12 路数字量输出通道公共端
Q1.0~Q1.3	第 9~12 路数字量输出通道
4L	第 13~16 路数字量输出通道公共端
Q1.4~Q1.7	第 13~16 路数字量输出通道
R/S	运行停止指示灯, PLC 运行时常亮绿灯, PLC 停止时常亮红灯
ERR	错误指示灯, PLC 未出现错误时熄灭, 出现错误时常亮橙灯
KEY	PLC 运行停止按钮,按下停止,弹出运行
HMI	触摸屏程序下载后
ANT	4G 天线 SMA 接口(外螺内孔)



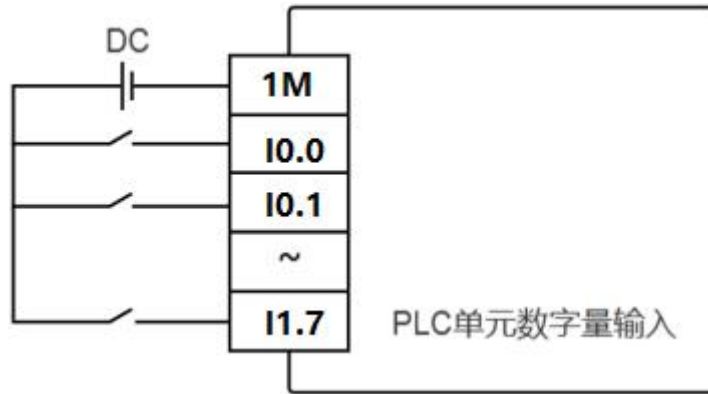
## 2.4 数字输入输出接线

### ➤ 数字量输入接线

数字量输入信号 Q0.0~Q1.7 共用 1M 数字输入公共端，支持直流 (DC19~28V) 正电/高电或负电/低电接入。

①当输入为正电/高电有效时，输入公共端 1M 接电源负极，输入信号接到 Q0.0~Q1.7 输入端子；

②当输入为负电/低电有效时，输入公共端 1M 接电源正极，输入信号接到 Q0.0~Q1.7 输入端子。

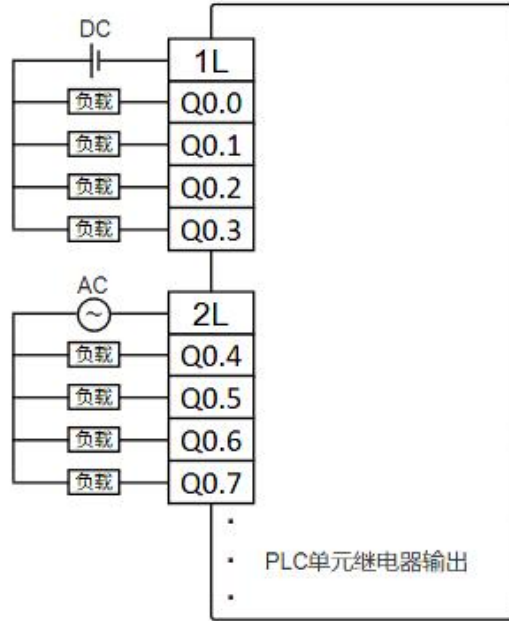


### ➤ 数字量输出接线

根据章节 1.2 产品命名规则区分，ZSE7 系列一体机数字量输出类型分为继电器输出和晶体管输出。同时 4 个数字输出公共端 1L~3L 内部无相连，互相独立。

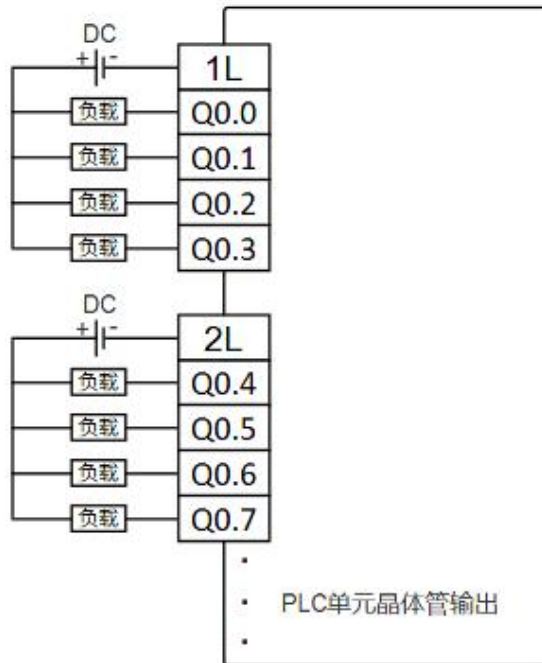
#### 1) 继电器输出

继电器输出为干接点，即当输出点有输出时，公共点跟输出点导通。



## 2) 晶体管输出

晶体管输出为湿接点，湿接点是有源开关，即输出公共端需要接 24V，且两个接点之间有极性，不能随意互换，ZSE7 系列一体机为 PNP 输出。





### 三、高速计数器

#### 3.1、计数模式和输入分配

模式	说明	输入分配		
	HSC0	I0.0	I0.1	I0.4
	HSC1	I0.1		
	HSC2	I0.2	I0.3	I0.5
	HSC3	I0.3		
	HSC4	I0.6	I0.7	I1.2
	HSC5	I1.0	I1.1	I1.3
0	具有内部方向控制的单相计数器	时钟		
1		时钟		复位
3	具有外部方向控制的单相计数器	时钟	方向	
4		时钟	方向	复位
6	具有 2 个时钟输入的双相计数器	加时钟	减时钟	
7		加时钟	减时钟	复位
9	AB 正交相计数器	时钟 A	时钟 B	
10		时钟 A	时钟 B	复位

#### 3.2、最大输入速率

通道	时钟 A	方向/时钟 B	复位	单相/双相最大时钟/输入速率	AB 正交相最大时钟/输入速率
HSC0	I0.0	I0.1	I0.4	200kHz	100 kHz
HSC1	I0.1			200kHz	
HSC2	I0.2	I0.3	I0.5	200kHz	100 kHz
HSC3	I0.3			200kHz	
HSC4	I0.6	I0.7	I1.2	30kHz	20kHz
HSC5	I1.0	I1.1	I1.3	30kHz	20kHz



## 四、模拟量使用说明

### 4.1、模拟量输入

ZSE7 系列一体机的 PLC 单元包含 5 路模拟量输入通道，支持“0~10V”模拟量输入，0~20ma 输入需定制。

#### ➤ 模拟量输入端子

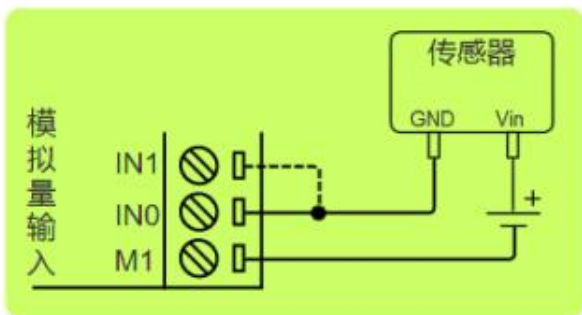
模拟量输入端子说明如下表：

模拟量输入接线端子说明			
序号	端子名称	功能说明	备注
1	M0	模拟量输入共用地	
2	IN0	第 1 路模拟量输入	
3	IN1	第 2 路模拟量输入	
4	IN2	第 3 路模拟量输入	
5	IN3	第 4 路模拟量输入	
6	IN4	第 5 路模拟量输入	

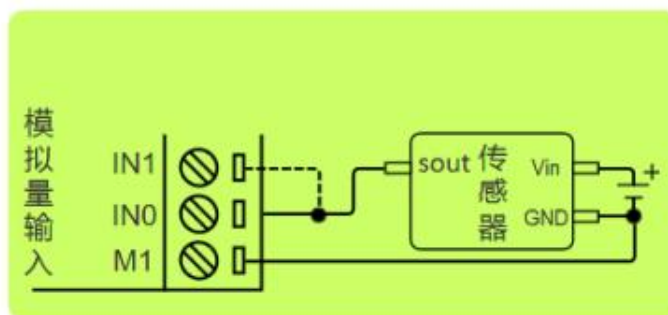
#### ➤ 转换参数

模拟量输入数值转换说明			
序号	参数特性	详情描述	备注
1	模拟量输入范围	0~10V/0~20ma	0~20ma 需定制
2	对应的 AD 值	0~27648	模拟量输入 PLC 后转换成十进制数据
3	IN0 通道对应寄存器	AIW0	
4	IN1 通道对应寄存器	AIW2	
5	IN2 通道对应寄存器	AIW4	
6	IN3 通道对应寄存器	AIW6	
7	IN4 通道对应寄存器	AIW8	

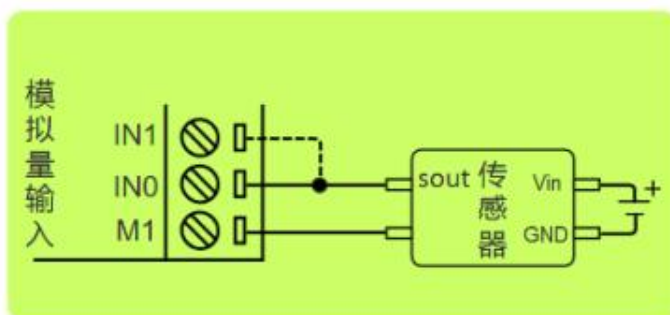
#### ➤ 传感器接线示意图(以 IN0、IN1 为例)



两线制传感器接法



三线制传感器接法



四线制传感器接法

注：图中虚线连接部分，表示另一路模拟量输入通道是一样的接法，但一个传感器只能选择其中一个通道输入模拟信号。

## 4.2、模拟量输出

ZSE7 系列一体机的 PLC 单元支持 2 路模拟量输出,支持"0~10V"模拟量输出, 0~20ma 输出需定制。

### ➤ 模拟量输出端子

模拟量输出端子说明如下表：

模拟量输出接线端子说明			
序号	端子名称	功能说明	备注
1	M0	模拟量输出共用地	
2	DA0	0~10V(或 0~20ma)模拟量电压输出通道 0	0~20ma 需定制
3	DA1	0~10V(或 0~20ma)模拟量电压输出通道 1	

### ➤ 转换参数

模拟量输出参数转换说明			
序号	参数特性	详情描述	备注
1	模拟量输出范围	0~10V/0~20ma	
2	对应数值范围	0-27648	十进制
3	模拟量输出通道 0 (DA0) 寄存器	AQW0	
4	模拟量输出通道 1 (DA1) 寄存器	AQW2	



## 五、触摸屏使用说明

### 5.1、HMISudio 组态软件

ZSE7 系列一体机的使用 HMISudio V5.1 及以上版本作为触摸屏单元的组态软件，可到公司官网下载。

#### ➤ 计算机配置

项目	最低配置	推荐配置
CPU	相当于 Intel 公司 Pentium 3-800MHz 级别的 CPU	相当于 Intel 公司的 Pentium 800 或以上级别的 CPU
内存	当使用 Windows 9X 操作系统时内存应在 128MB 以上； 当选用 Windows NT 操作系统时，系统内存应在 256MB 以上； 当选用 Windows 2000 或 XP 操作系统时，系统内存应在 256MB 以上。	当使用 Windows 9X 操作系统时内存应在 256MB 以上； 当选用 Windows NT 操作系统时，系统内存应在 512MB 以上； 当选用 Windows 2000 或 XP 操作系统时，系统内存应在 512MB 以上。
显卡	Windows 系统兼容，含有 1MB 以上的显示内存，可工作于 1024*768 分辨率，256 色模式下	Windows 系统兼容，含有 1MB 以上的显示内存，可工作于 1024*768 分辨率，65535 色模式下
硬盘	4GB 以上	4GB 以上
操作系统	<ul style="list-style-type: none"> <li>· Microsoft Windows NT Server 4.0 或更高版本；</li> <li>· Microsoft Windows NT Workstation 4.0 或更高版本；</li> <li>· Microsoft Windows 98、Me、Win2000、XP、Win7、Win8、Win8.1、Wind10 或更高版本。</li> </ul>	

#### ➤ 软件安装

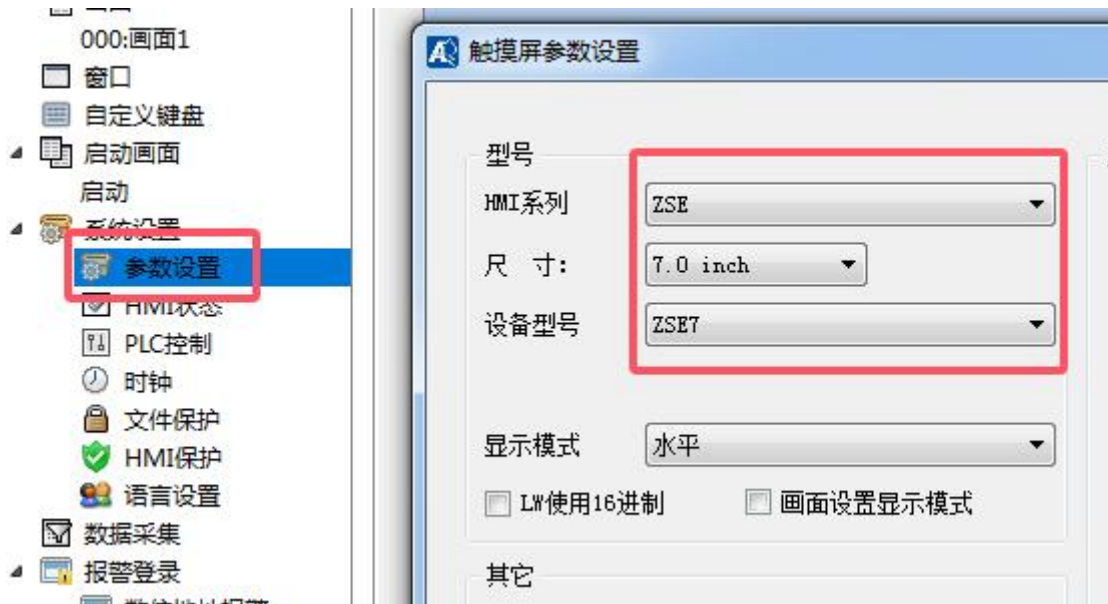
HMISudio 安装较为简单，解压下载的安装包，在解压后的文件夹中双击可执行程序，根据安装向导窗口点击下一步安装即可，用户可选择需要的安装路径。

#### ➤ 项目型号

HMISudio 创建 ZSE7 系列一体机的触摸屏单元的画面项目程序时，应如下图所示正确选择对应属性，HMI 系列为 KM，尺寸为 7.0inch，型号为 ZSE7。



若在创建时没有正确选择型号，可在软件左侧“设置-系统设置-参数设置”中进行重新选择。



➤ **其他**

关于组态软件详细使用可打开菜单栏中帮助进行查看。



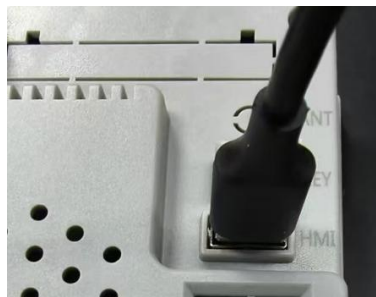
## 5.2、触摸屏程序下载

ZSE7 系列一体机的触摸屏单元程序下载口为 USB2.0 口，可通过 USB TQ0.pe A 公对公线或者 U 盘/SD 卡下载，下面便介绍这两种下载方式。

### ➤ 使用 USB TQ0.pe A 线下载

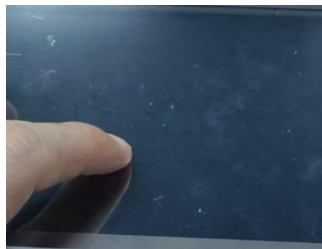
#### 1) 下载线连接

将 USB TQ0.pe A 公对公线一头插入 ZSE7 系列一体机上 HMI 标识旁的 USB 口，另一头插至电脑 USB 口。



#### 2) USB 模式切换

①如下图，按住触摸屏的任意触摸区域不松开，同时将触摸屏通电。



②待触摸屏弹出系统设定窗口后松开，并将 USB 模式选为手动-USB，然后点击确认等待触摸屏重启。

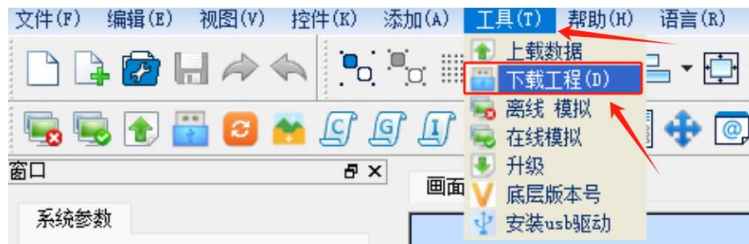


③触摸屏重启后，可在电脑设备管理器中看到电脑已经识别到触摸屏驱动。

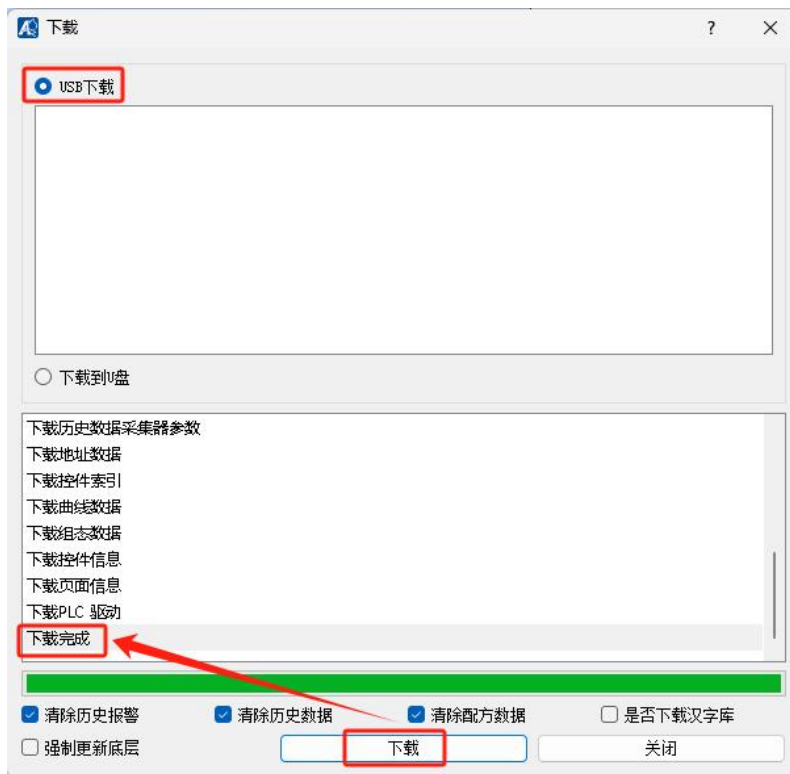


### 3) 下载

①打开要下载的 HMIStudio 工程，点击菜单栏中“工具-下载工程”。



②在弹出的下载窗口中选择 USB 下载，并点击下载按钮，提示下载完成和触摸屏重启后即完成下载。

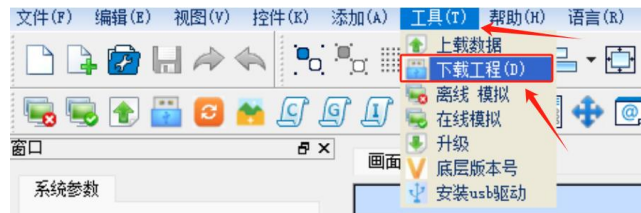


#### ➤ 使用 U 盘/SD 卡下载

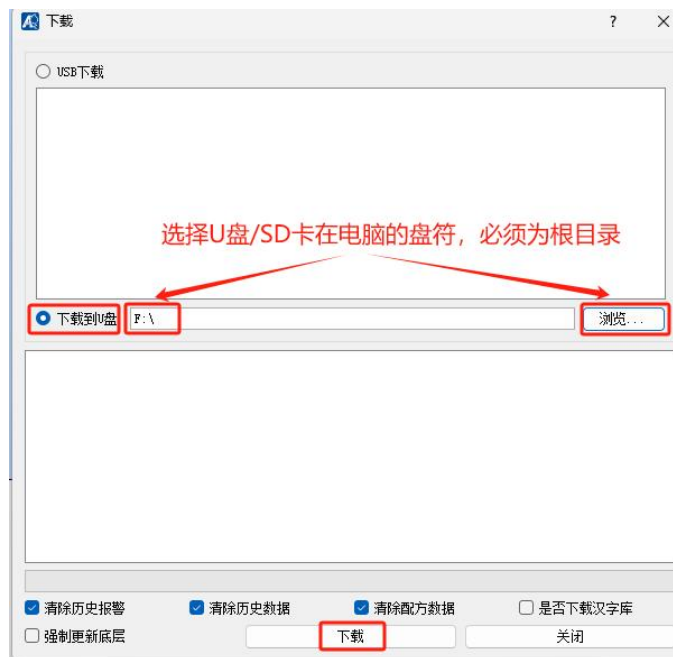
##### 1) 下载工程到 U 盘/SD

①将 FAT32 格式，32GB 以下容量的 U 盘或插上 SD 卡的读卡器插到电脑 USB 口。

②打开要下载的 HMIStudio 工程，点击菜单栏中“工具-下载工程”。



③在弹出的下载窗口中选择下载到 U 盘，并选择 U 盘/SD 卡的盘符根目录，然后点击下载。



④弹出文件下载成功窗口提示后拔出电脑。

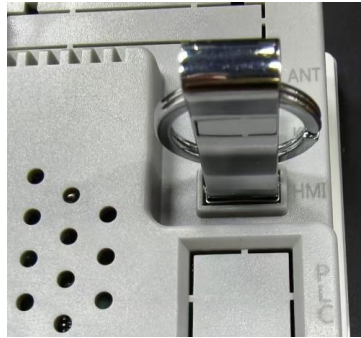


<注>在 U 盘根目录中的 compile 文件夹即 U 盘下载工程，如下图



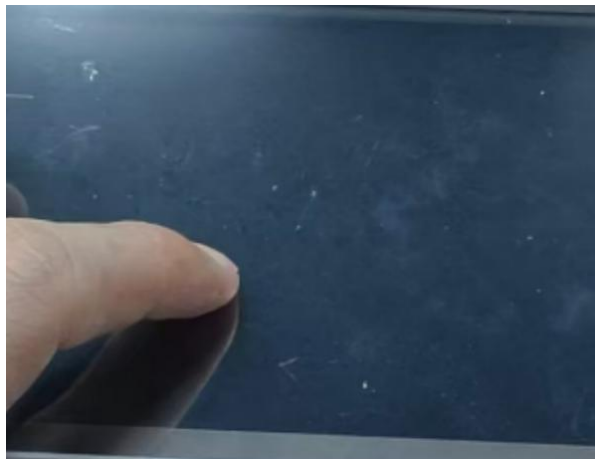
## 2) U 盘/SD 卡连接

将 **FAT32 格式**，**32GB 以下容量**的 U 盘或 SD 卡，插入 ZSE7 系列一体机上 HMI 标识旁的 USB 口。



### 3) USB 模式切换

①如下图，按住触摸屏的任意触摸区域不松开，同时将触摸屏通电。

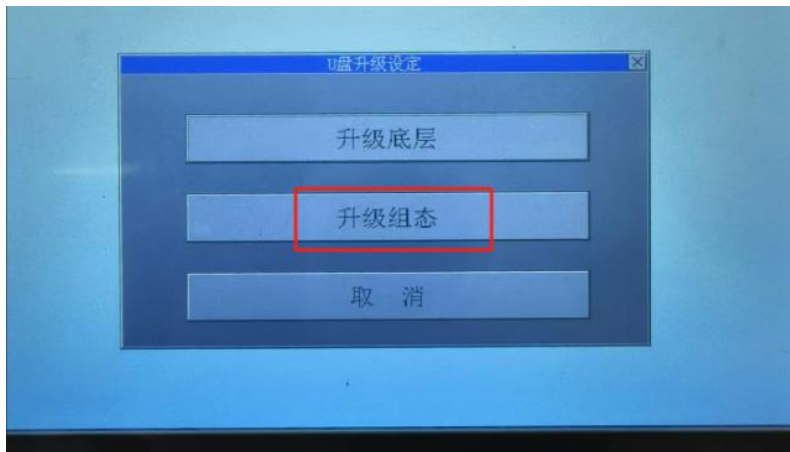


②待触摸屏弹出系统设定窗口后松开，将 USB 模式选为自动或手动-U 盘，再点击确认等待触摸屏重启。



### 4) 下载

在上一步完成后，触摸屏系统识别到 U 盘/SD 卡将弹出下图窗口，点击升级组态按钮，触摸屏将从 U 盘中获取下载工程并升级，升级过程中请勿断电，待触摸屏重启后即完成升级可拔出 U 盘。



## 六、PLC 通讯说明

目前 ZSE7 系列 PLC 可编程控制器有 485(2 个)、网口 (10/100Mbps) 两种接口通讯。

### 6.1、通讯资源

ZSE7 系列一体机拥有的通讯资源表 7.1 所示:

通讯口	通讯类型	说明
485_0	RS485	PORT 0
485_1	RS485	PORT 1
ANT	4G	仅产品型号末尾带 G 的支持, 支持远程上下下载监控 PLC 程序

表 7.1 ZSE7 系列一体机通讯资源

### 6.2、机内通讯

本机触摸屏单元仅能与本机 PLC 单元通讯, 且二者的通讯串口连接已内置于一体内, 无需用户另连通讯线, 这种通讯称为 ZSE7 系列一体机的机内通讯。

机内通讯的设置需要在触摸屏单元的组态软件 HMISTudio 上完成, 但在用户新建工程后, 组态软件选择 ZSE 即可, 如图 7.2 所示。



图 7.2 HMIStudio 中机内通讯的连接设置

### 6.3、485 通讯

本机 PLC 单元拥有两个 485 口,A0+对应 0 口 485+, B0-对应 0 口 485-, A1+对应 1 口 485+, B1-对应 1 口 485-, 在程序内直接使用, 无需组态, 如果需要修改参数可以在系统块里修改, 如图 7.3 所示

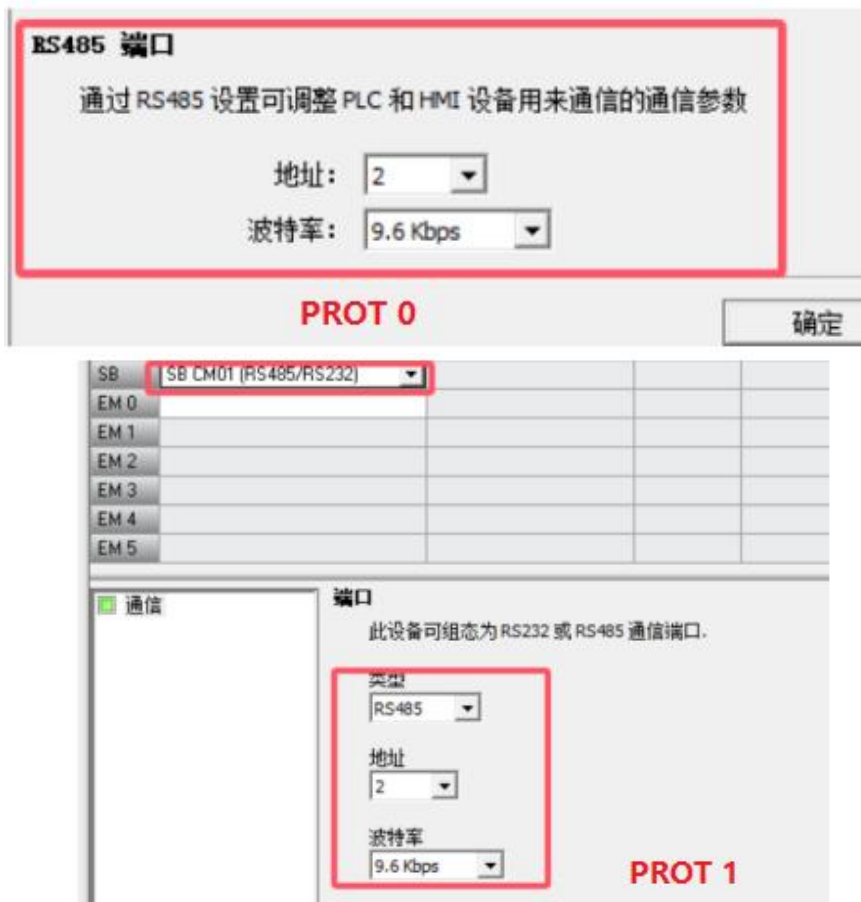


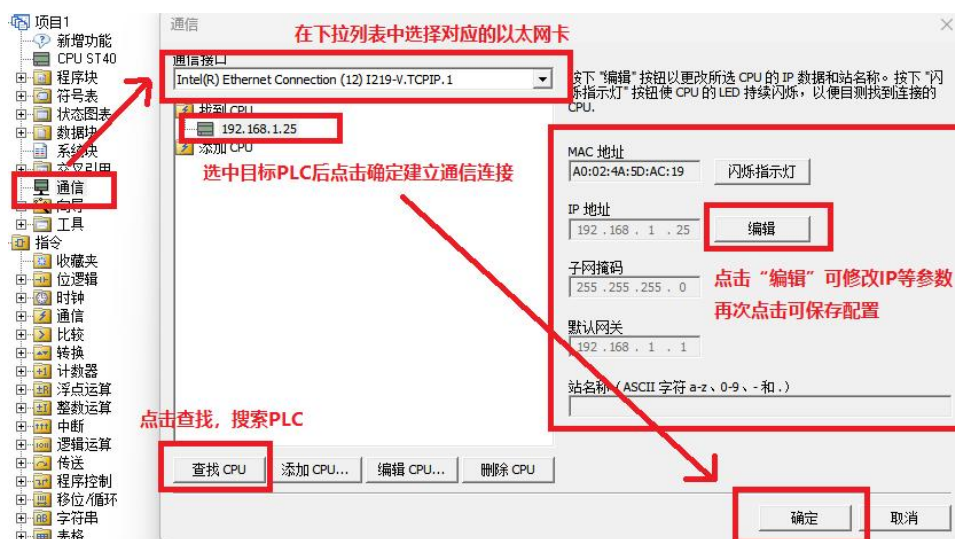
图 7.3, 485 参数

## 6.4、PLC 程序下载

PLC 出厂默认的 IP 为：192.168.1.25

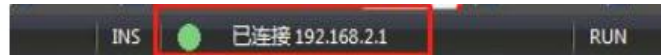
操作流程：

- 1、用网线将 PLC 和电脑连接，上电 PLC。打开 S7 软件，在项目树中点击“通信”，弹出下图。





2、在“通信接口”中选择对应的以太网卡（网线插在哪个网卡，就选哪个网卡），然后点击左下角“查找 CPU”按钮，稍等几秒会搜索出 PLC，并且显示在“找到 CPU”列表中。然后点确定建立 PLC 和编程软件的通信连接。如果通讯成功，会在编程软件最下方显示“已连接 xxx”的提示信息。如下图。



**注意：**电脑 IP 即使和 PLC 的 IP 不在同一网段也是可以搜索出来，但无法直接连接。如果电脑的 IP 和 PLC 的 IP 不是处于同一个网段，直接点确定会弹出通讯失败对话框。可以通过点击页面右侧的“编辑”按钮修改 PLC 的 IP 地址，再次点击“编辑”按钮或“设置”按钮保存。建议提前修改电脑的 IP 和 PLC 的 IP 在同个网段后再来尝试建立通信连接。

## 6.5、远程通讯

### 6.5.1、远程功能简介

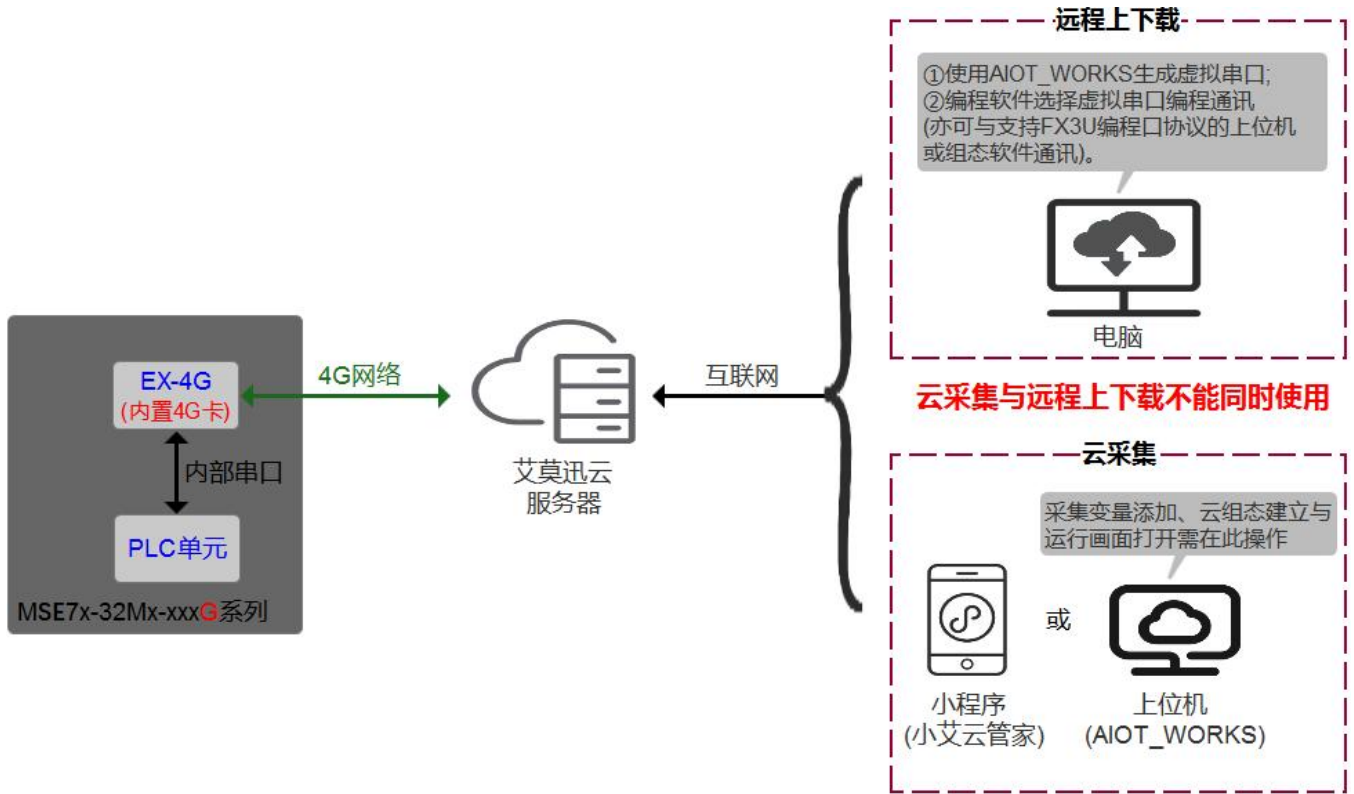
ZSE7 系列 **PLC 单元**支持通过 4G 实现云采集和远程上下载程序，相关型号可见章节 1.4。

云采集指的是用户通过 AIOT\_WORKS 上位机添加若干 PLC 地址变量，则这些 PLC 地址的数据将定时上报至艾莫迅云服务器，同步更新至用户创建的云组态画面，使用户在小程序或电脑浏览器监控，或进行数据报警检测微信推送通知用户。

远程上下载功能即 PLC 单元通过 4G 或 WIFI 联网接入艾莫迅服务器，用户的编程软件通过连接 AIOT\_WORKS 上位机桥接生成的虚拟网口，实现编程通讯；同时其他支持 S7 协议的组态软件或上位机，也可通过该虚拟网口进行组态监控。

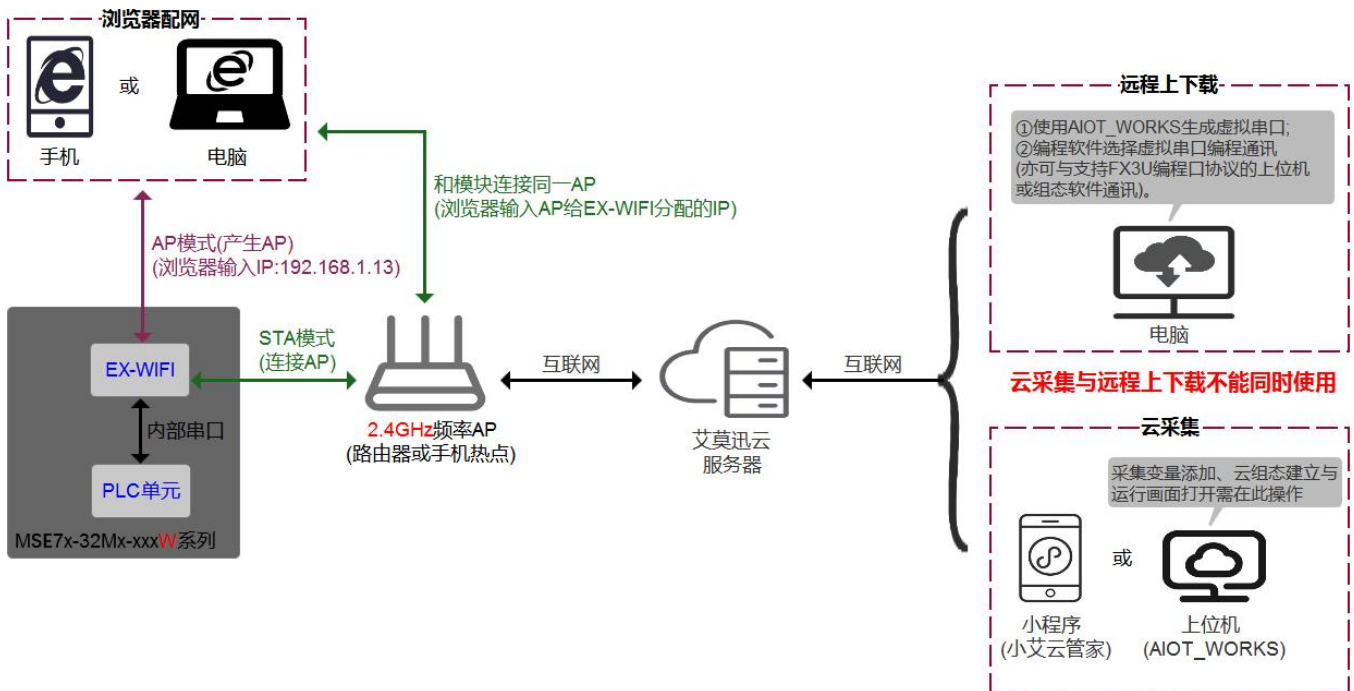
#### ➤ 4G 远程通讯

如下图所示，在 MSE7x-32Mx-xxxG 系列一体机内部装有 EX-4G 选配板实现 4G 远程通讯。



### ➤ WIFI 远程通讯

如下图所示，在 MSE7x-32Mx-xxxW 系列一体机内部装有 EX-WIFI 选配板实现 WIFI 远程通讯，使用远程通讯功能前，EX-WIFI 选配板需要用户进入网页指定可上网热点名称和密码使之成功联网。



### 6.5.2、绑定设备

使用云采集或远程上下下载功能前，均需要将 16 位数字组成的设备 ID 与用户账号绑定，绑定方式有两种，一种在电脑通过 AIOT\_WORKS 软件绑定，另一种通过微信小程序“小艾云管家”绑定，两种方式的目的结果

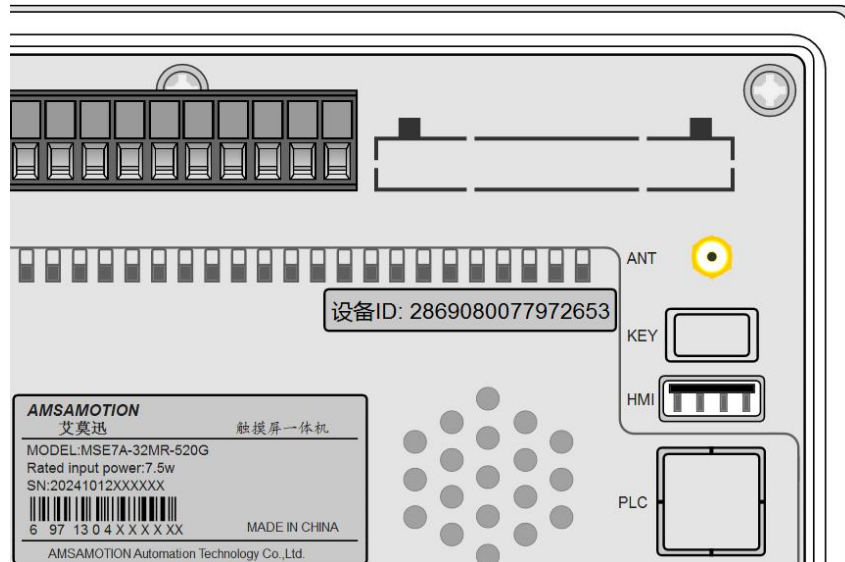


都是一样的，只是操作工具和方式不同。4G 及 WIFI 绑定设备的方式也是一样的，以 WIFI 系列绑定进行说明。

➤ **获取设备 ID**

① 获取 4G 款设备 ID

对于支持 4G 远程通讯的 MSE7x-32Mx-xxxG 系列一体机来说，设备 ID 贴在如下图位置。



② 获取 WIFI 款设备 ID

对于支持 WIFI 远程通讯的 MSE7x-32Mx-xxxW 系列一体机来说，设备 ID 即 EX-WIFI 产生的热点，如下图的“AMX-FFFF000000001001”中的 16 位数字(F 为 16 进制)，也可通过网页中“点击复制”按钮快捷获取(网页登录参考章节 7.5.3 中 WIFI 联网内容)。



➤ **通过 AIOT\_WORKS 绑定**

1) 软件安装

打开电脑浏览器进入艾莫迅官网 [www.amsamotion.com](http://www.amsamotion.com) 在下载中心-物联网-PLC 云网关系列中下载软件，软件安装十分简单，按提示下一步至安装完成即可。

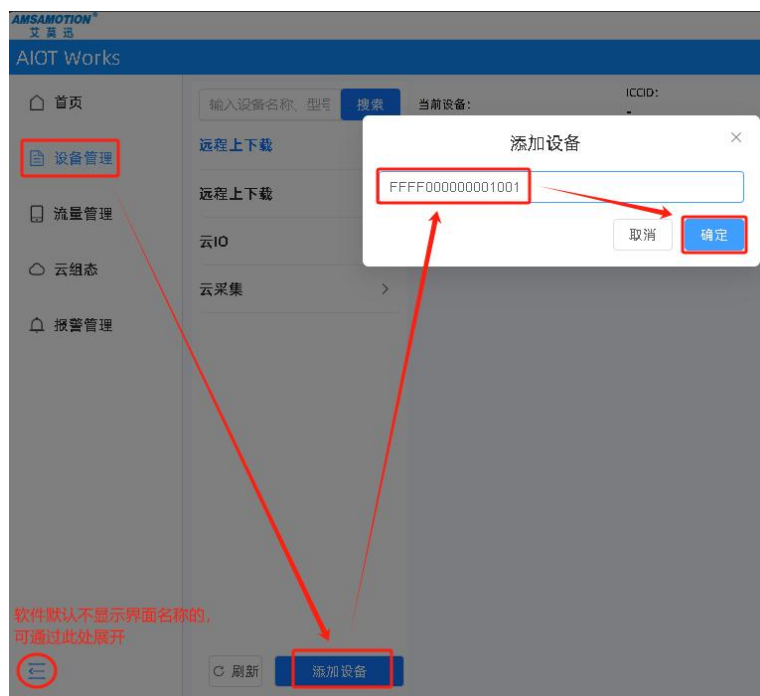
2) 账号登录

打开 AIOT\_WORKS 后首先填入用户注册过的账号和密码，然后进行登录。



### 3) 绑定设备

如下图所示，登录后选择“设备管理”界面点击添加设备，在输入框中填入模块设备 ID，然后点击确定即可将设备和用户账号绑定。



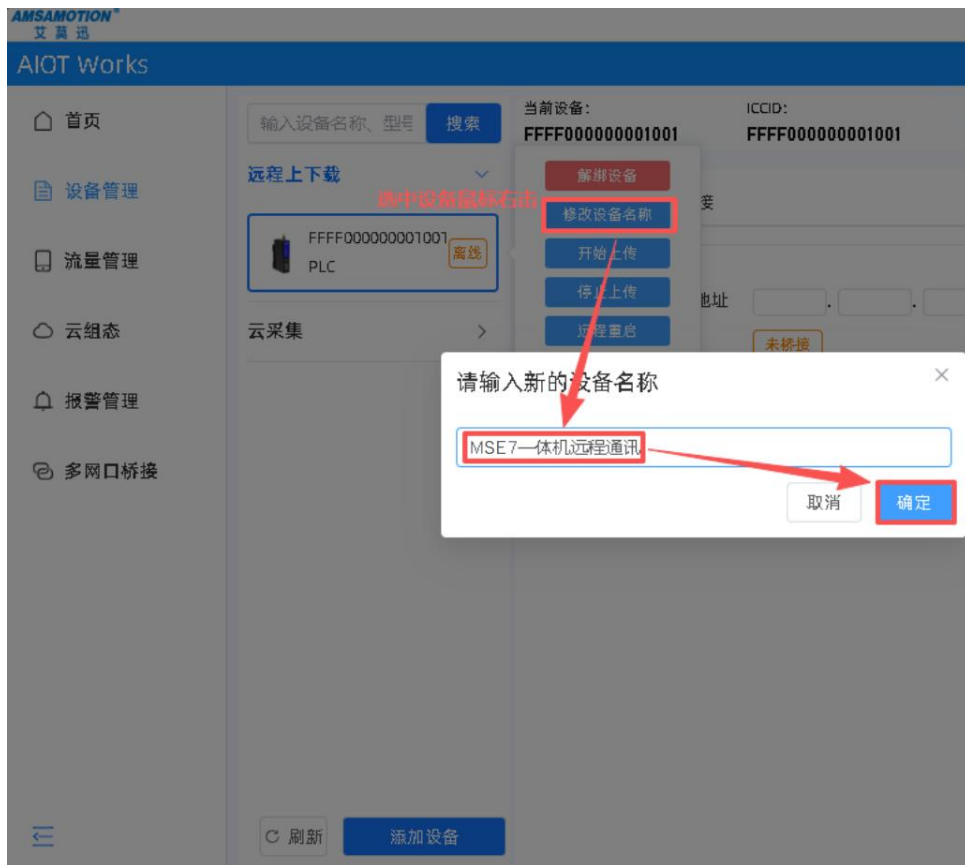
### 4) 绑定成功

绑定成功后设备图标将出现在“远程上下下载”、“云采集”两个板块，绑定后设备名称以设备 ID 显示，如下图所示。



### 5) 修改设备名称 (建议)

如下图所示，在“远程上下载”或“云采集”任意一个板块选中要修改名称的设备，然后鼠标右击弹出弹窗，再点击“修改设备名称”按钮，在输入设备名称的弹窗中输入自定义新名称，点击确定即可。



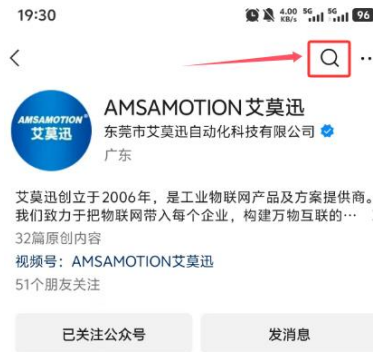
如下图所示以产品型号为设备名称的“MSE7 一体机远程通讯”，而当前设备的内容仍以系列号显示。



## ➤ 通过小艾云管家绑定

### 1) 打开小艾云管家

如下图所示，在艾莫迅公众号主页右上角点击搜索。



在搜索输入框中输入“小艾云管家”并点击搜索按钮，选择小艾云管家小程序打开。



### 2) 账号登录

进入小艾云管家小程序后，在设备页点击前往登录页按钮。



接着在登录页选择用户名或手机号登录。



### 3) 绑定设备

如下图所示，回到设备页点击左下角的“+”号，接着在添加方式的弹窗中选择输入设备号的按钮。

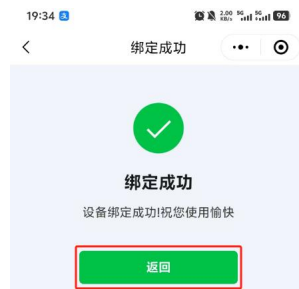


然后在添加设备页面中，填入(自定义)设备名称和 SN（即设备 ID），并点击确认添加。



#### 4) 绑定成功

绑定成功后如下图提示，点击返回按钮回到设备页面。



如下图所示，在设备页面已经出现前述所填设备名称和设备 ID 信息的设备，至此完成绑定设备。



### 6.5.3、设备联网

使用远程功能需要保证产品有联网能力，对于 4G 通讯来说要客户充值 4G 卡保证有流量，对 WIFI 通讯来说要客户配网指定可上网的 WIFI，以下便是对操作具体说明。

#### ➤ 4G 联网

1) 方式一：通过 AIOT\_WORKS 上位机联网

##### ① 获取 ICCID

4G 卡流量查询和充值需要 ICCID 码，在 AIOT\_WORKS 上位机上选择“设备管理”界面后，ICCID 码获取说明如下图所示。



## ②流量查询与充值

如下图所示，选择“流量管理”界面，可进行流量查询与充值。



## 2) 方式二：通过小艾云管家联网

### ①获取 ICCID

打开小艾云管家在设备页点击对应设备的“查看详情”按钮。



在设备详情窗口选择基本数据页面，记住读出的 ICCID 码后返回。



## ②流量查询与充值

在功能中心页选择物联网卡板块。



如下图所示在输入栏输入 ICCID，点击绑定。



如下图所示，绑定成功后，可以查看流量使用情况和进行充值。



## ➤ WIFI 联网

1) 方式一：通过电脑配网

### ① 电脑连接网络

电脑可以选择连接 2 种连接方式，第一种方式为连接 EX-WIFI 模块自身的 AP 热点(密码均为 12345678)，如下图的“AMX-FFFF00000001001”。



第二种方式为 EX-WIFI 模块成功连接了指定热点名称和密码（默认时都是 AMX666）的 AP 设备，即路由器或手机热点，然后电脑连接同一 AP 设备（**可通过 WIFI 或网线**）。

第一种和第二种方式区别在于，电脑如果没有通过网线上网，第一种连接后电脑将无法上网。

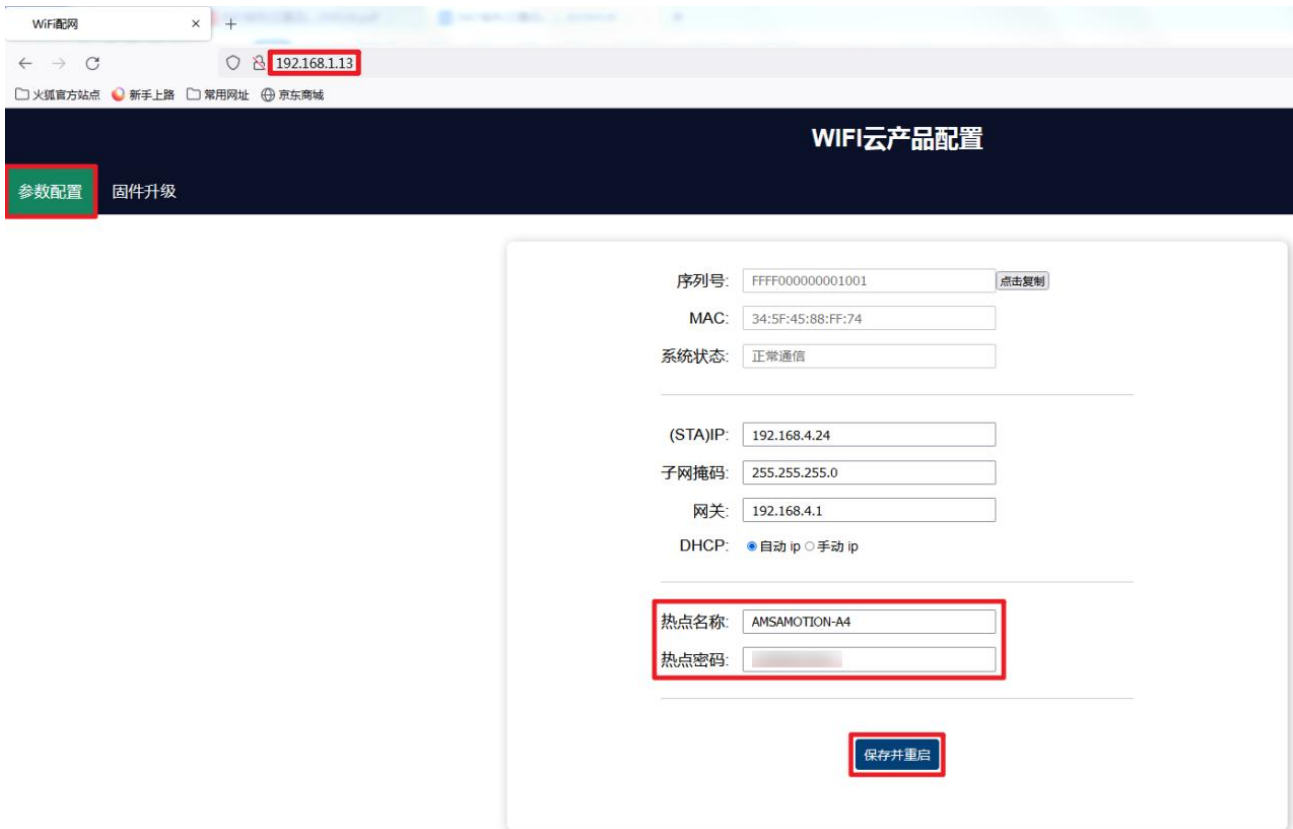
### ② 进入参数配置网页

打开浏览器，在地址栏输入模块 IP，并点击“Enter”回车键进入网页。如下图所示，如果电脑是前述**第一种**方式电脑连接的模块自身 AP 热点，则填入固定 IP “192.168.1.13”，如果是**第二种**电脑和模块连接同一热点，则填入**热点给模块分配的 IP**，如下图“192.168.4.24”。

**注：模块未连接指定热点时，参数配置网页的系统状态显示“未连上指定热点”，自动 ip 模式时(STA)IP 无内容。**

### ③ 配置热点信息

如下图所示在“参数配置”网页中热点名称和热点密码输入框中填入用户指定名称和密码的**2.4GHz 热点**信息，然后点击“保存并重启”按钮等待模块重启后使配置的热点信息生效。



## 2) 方式二：通过手机配网

### ①手机连接 WIFI

手机和电脑一样可以使用两种方式连接，这里连接 EX-WIFI 模块自身 AP 热点，如下图所示。



需要提醒的是由于模块自身热点不能使手机上网，有时手机会提醒切换别的网络，这并不是模块信号不好，选择取消即可。



### ②进入参数配置网页

打开浏览器，在地址栏输入模块 IP，此时手机连接模块的热点，填入“192.168.1.13”并进入网页。



### ③配置热点信息

手机电脑打开的网页内容一样，在热点名称和热点密码处的输入框填入 2.4GHz 热点的信息，点击“保存并重启”按钮后生效。



## 6.5.4、云采集

### 6.5.4.1、添加变量

变量的添加只能在 AIOT\_WORKS 上位机中操作（4G 款最大添加 100 个变量,WIFI 款 50 个），下面对此进行说明。



### 1) 添加串口设备

如下图所示在“设备管理”界面展开云采集列表选中要添加变量的设备，在右侧出现的“串口”上鼠标右击，接着鼠标左击弹出的“添加设备”按钮。



### 2) 新增串口参数

完成上一步后将弹出下图的设置串口参数窗口，其中设备品牌、设备型号按图下所选，设备名称方便可记即可；WIFI 通信配置的波特率、数据位、停止位、数据校验默认即可。**4G 款需设置为波特率 115200、数据位 8 位、停止位 1 位、数据校验无校验。**

响应超时时间即 PLC 未回应的超时时间，设置范围为 100-65535(单位 ms)；最小查询间隔为 EX-WIFI/4G 模块收到 PLC 回应后，发送下一条采集报文的间隔时间，设置范围为 10-65535(单位 ms)；上报间隔为 EX-WIFI/4G 模块将串口采集的变量数据上报到艾莫迅服务器的间隔时间，设置范围 1-65535(单位 s)。

### 新增串口参数 ✕

* 设备品牌	西门子	* 设备型号	S7-200/smart
* 设备名称	PLC单元	* 本机地址	2

WIFI通信配置的波特率、数据位、停止位、数据校验默认即可。  
4G款需设置为波特率 115200、数据位8位、停止位1位、数据校验无校验。

* 波特率	9600	* 数据位	8
* 停止位	1	* 数据校验	无校验

高级设置

* 响应超时时间(ms)	100	* 最小查询间隔(ms)	30
* 上报间隔(s)	1		

取消
确定

完成新增串口参数选填点击确定后，如下图所示出现所添加的串口设备“PLC 单元”，在此区域鼠标右击可以重新设置串口。



### 3) 添加变量

如下图所示选中串口设备后点击新增按钮。



接着在弹出的变量设置的基本信息窗口，各参数的含义由其名称显而易见，手册不再赘述，点击确定后即添加变量。

基本信息    报警配置    存储配置

\*变量名

变量单位

\*地址类型   
(偏移量10)进制数, 这里8对应8(进制数10)

\*地址偏移量

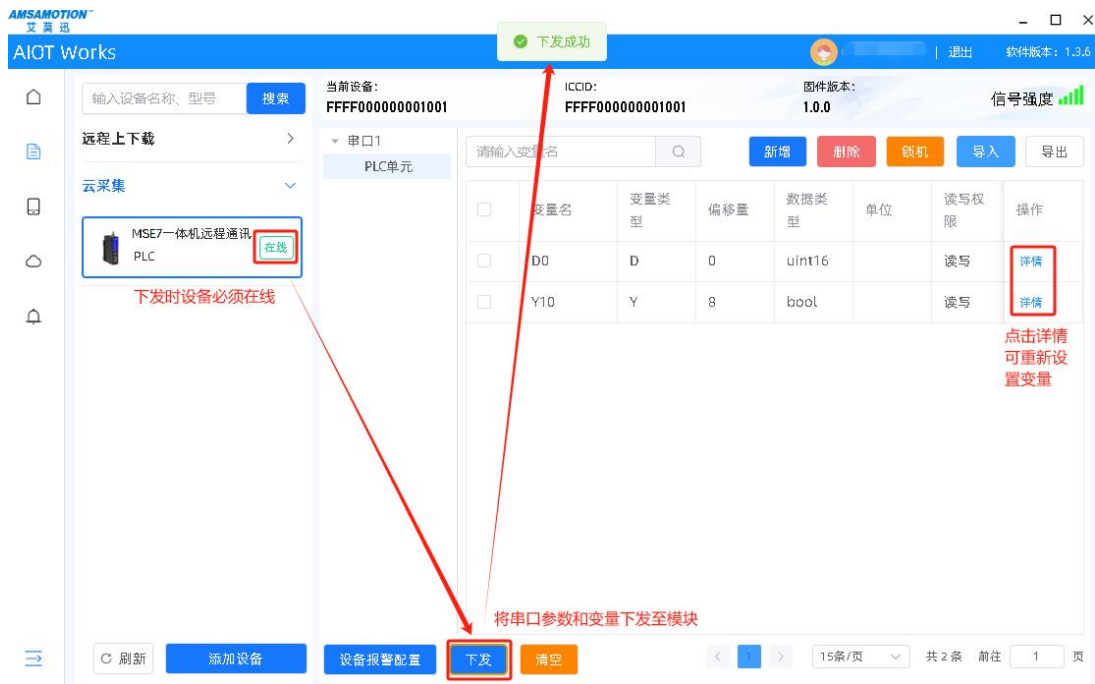
\*数据类型

\*读写类型  只读  读写

变量描述

#### 4) 下发

添加完所需的所有变量且**设备在线**后，点击下图所示的下发按钮，提示下发成功即把串口参数和添加的变量下发至模块，模块断电重启后生效。



## 5) 绑定云组态控件

请参考第 7.5.4.2 章节。

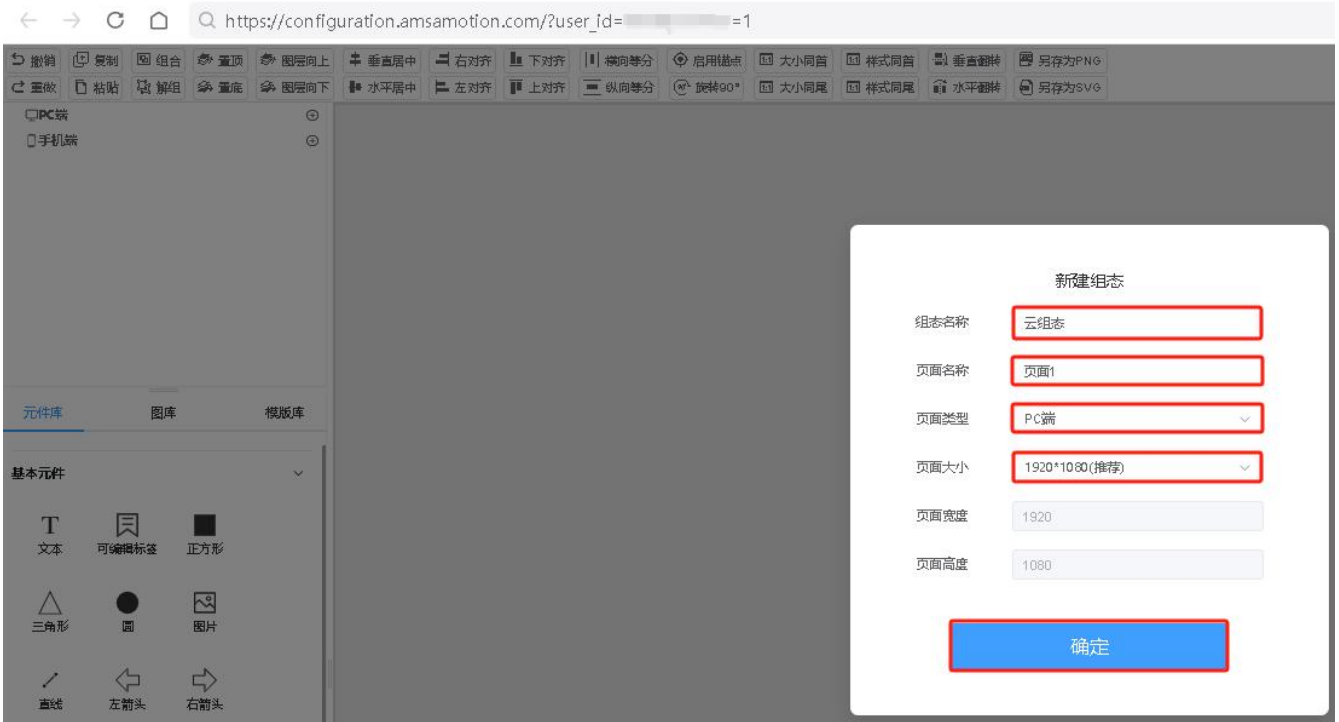
## 6.5.4.2、云组态使用

### 1) 新建组态

如下图所示，在“云组态”界面点击“新建云组态”按钮。

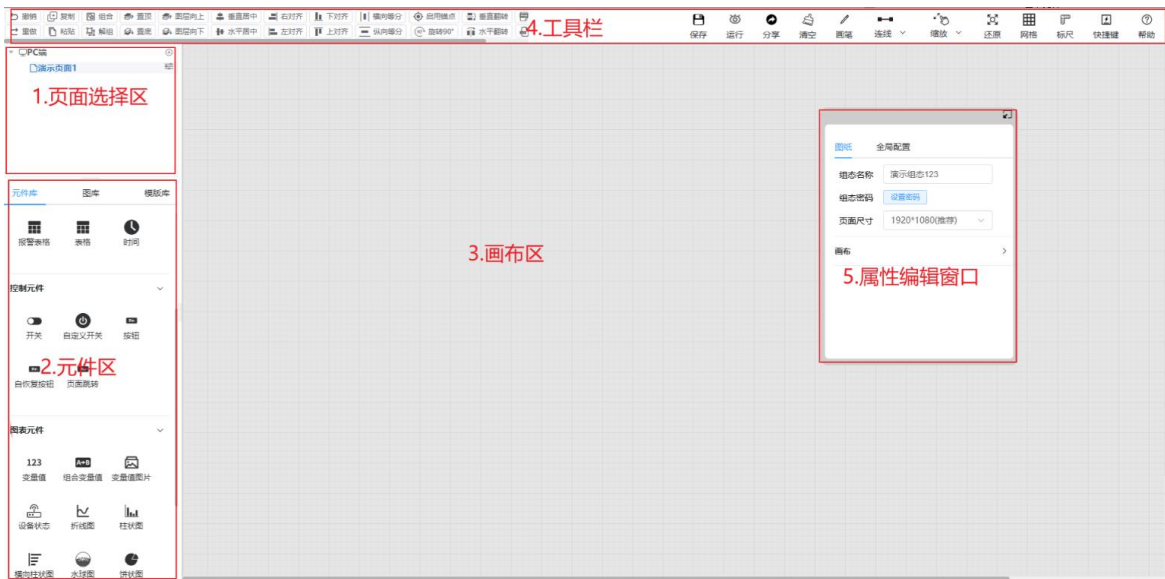


接着将自动在浏览器弹出组态编辑窗口，新建组态需要填写组态名称、页面名称、页面类型、页面大小，然后点击确定，如下图所示。



## 2) 组态编辑网页

如下图所示，组态编辑网页主要分五个区域。

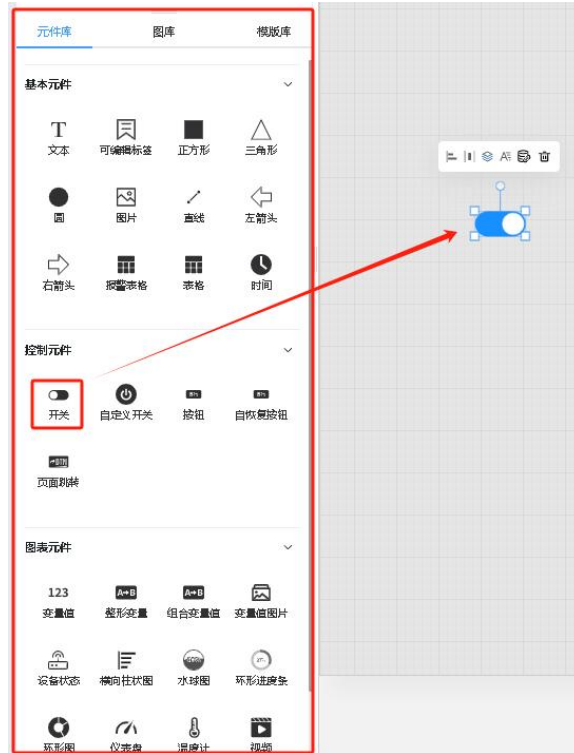


具体说明可查看右上角帮助。



## 3) 放置控件

如下图所示，选中所需控件后长按鼠标左键，将控件从元件库中拉取至画布中摆放。



#### 4) 绑定数据点

控件放置在画布后，需要与变量绑定，如下图所示，有两种方式打开数据点绑定窗口。



打开数据点绑定窗口后，如下图所示，首先按设备名称选择设备，然后再选择需要绑定的数据点，此前示例建立了 Y10 和 D0 变量，这里开关控件选择 Y10。



需要注意以“变量值”控件显示数值时，当小数点位数为 0、数据转换的 X 系数为 1 方可按原值显示。



#### 5) 保存和运行

打开将所有控件绑定数据点和摆放美观后，然后点击画布上方的保存按钮将组态及时保存，然后点击运行即可监控变量。



组态保存后如下图所示，可以在 AIOT\_WORKS 上位机“云组态”界面中刷新出预览显示的已建立组态，后续可以在此重新打开组态设计或运行的网页。



而在小艾云管家互控组态预览页的普通组态页面，也同步出现了已建立的组态，但此处只能打开组态运行画面，如下图所示。



### 6.5.4.3、报警功能

报警功能用来检测变量值达到设定报警值时，推送报警信息到微信公众号，使用户及时了解设备异常。

报警功能需要且只能在 AIOT\_WORKS 上位机中配置，下面对此进行说明。

### 1) 建立联系人

如下图所示，在 AIOT\_WORKS 上位机“报警管理”界面选择“报警联系人”页面点击新增按钮，在弹窗中填写报警人信息，主要填写报警人名称和电话号码，然后使用微信扫码绑定艾莫迅公众号，之后出现报警即可通过艾莫迅公众号推送到绑定微信中。



### 2) 设备绑定联系人

如下图所示，在“设备管理”界面采集列表选中变量要报警的设备，然后点击“设备报警配置”按钮弹出报警配置窗口，主要在“联系人名称”中选择设备要绑定的联系人，推送方式勾选微信公众号，最后点击确定保存。



### 3) 变量报警配置

变量报警配置可以在添加变量时一起配置，也可在添加完变量后再配置。在变量添加后需要添加报警配置，可在点击下图所示需要添加报警的变量行的“详情”二字，将弹出变量配置窗口。



如下图所示，在变量配置弹窗选择“报警配置”窗口，主要配置内容为报警规则、报警值和报警内容，示例选择以 Y10 变量添加报警，它是 bool 型变量因此示例报警规则只选“开关 ON”和“开关 OFF”，而报警值只在非 bool 型时需要填写，报警内容根据实际需求填写任意内容；另外报警联系人和推送方式由于前一步设备绑定了联系人，因此自动生成。



#### 4) 报警信息接收

下图编程软件监看报警变量 Y10 的值已为报警值。

软元件/标签	当前值	数据类型	类	软元件	注释
Y10	1	Bit		Y010	
D0	0	Word[Signed]		D0	

当变量由非报警值变为报警值，将产生一次报警。如下图所示报警绑定的微信在聊天界面出现服务号关于艾莫迅设备报警通知，依次点击后即可查看具体报警信息（也可在艾莫迅公众号“发消息”窗口内查看）。



#### 6.5.5、远程上下载

远程上下载一般使用步骤如下。



### 1) 停止云采集

远程上下载时必须停止云采集，在“设备管理”界面展开云采集列表选中要停止云采集的设备，设备必须在线，然后鼠标右击，接着鼠标左击弹窗中的“停止上传”按钮并选择确认，提示成功后停止云采集。



### 2) 网口桥接

MSE7 系列 **PLC 单元**支持通过 4G 实现云采集和远程上下载程序，相关型号可见章节 1.4。

云采集指的是用户通过 AIOT\_WORKS 上位机添加若干 PLC 地址变量，则这些 PLC 地址的数据将定时上报至艾莫迅云服务器，同步更新至用户创建的云组态画面，使用户在小程序或电脑浏览器监控，或进行数据报警检测微信推送通知用户。

远程上下载功能即 PLC 单元通过 4G 或 WIFI 联网接入艾莫迅服务器，用户的编程软件通过连接 AIOT\_WORKS 上位机桥接生成的虚拟网口，实现编程通讯；同时其他支持 S7 协议的组态软件或上位机，也可通过该虚拟网口进行组态监控。

#### ➤ 4G 远程通讯

在 MSE7x-32Mx-52xG 系列一体机内部装有 EX-4G 扩展板实现 4G 远程通讯,通信流程如下。

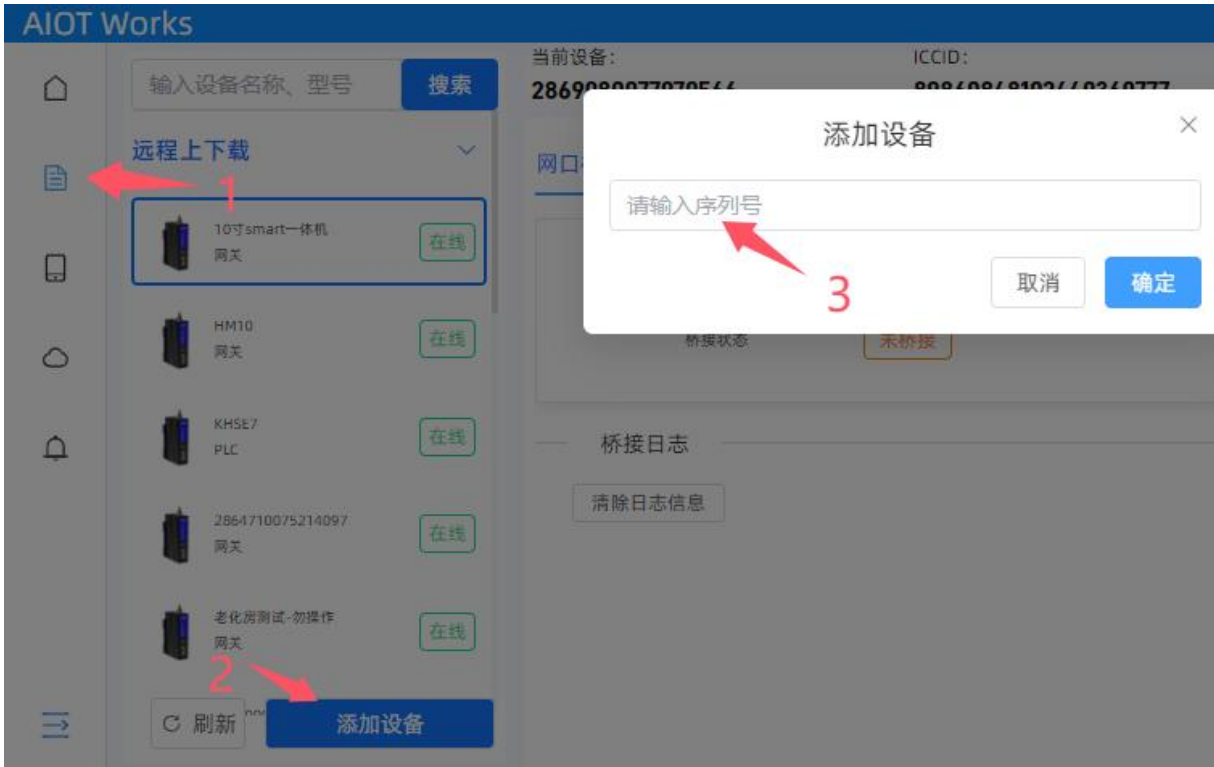
#### 1、打开上位机

上位机可以在艾莫迅官网下载或咨询技术支持索要



#### 2、绑定模块和建立桥接

按下图顺序完成绑定和建立桥接关系





网口桥接 串口桥接

本机虚拟网口IP地址 192 . 168 . 1 . 12 10 → 桥接  
桥接状态 未桥接 PLC配置

本机虚拟网口IP地址 192 . 168 . 1 . 12 断开桥接  
桥接状态 桥接成功 PLC配置

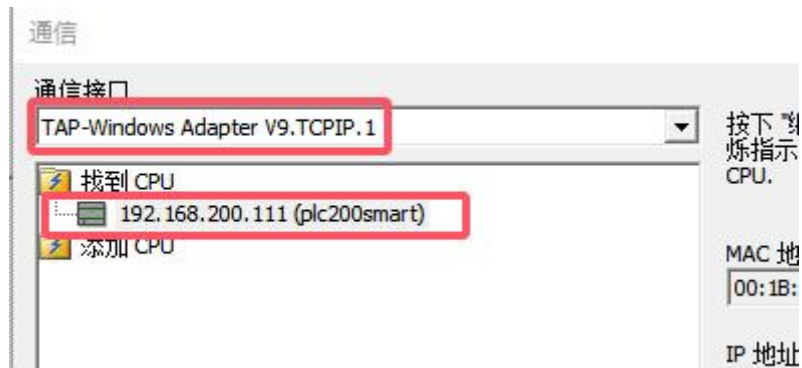
桥接日志

清除日志信息

- 连接建立成功  
2025/2/19 17:56:00
- 建立连接中--等待中(1)  
2025/2/19 17:55:58

#### 4、实现无线通信

完成以上操作后，在编程软件/组态软件里，选择对应的虚拟网卡，添加桥接后的 IP，即可完成连接，下图为编程软件连接





## 附录 A、常用特殊存储器

SM 地址	系统符号名称	说明
SM0.0	Always_On	该位始终为 TRUE。
SM0.1	First_Scan_On	在第一个扫描周期，CPU 将该位设置为 TRUE，此后将其设置为 FALSE。该位的一个用途是调用初始化子例程。
SM0.2	Retentive_Lost	如果保持数据丢失，一个扫描周期设置为 TRUE。
SM0.3	RUN_Power_Up	从上电进入 RUN 模式时，一个扫描周期设置为 TRUE。
SM0.4	Clock_60s	针对 1 分钟的周期时间，时钟脉冲 30 s 为 TRUE，断开 30 s。
SM0.5	Clock_1s	针对 1 s 的周期时间，时钟脉冲 0.5 s 为 TRUE，断开 0.5 s。
SM0.6	Clock_Scan	扫描周期时钟，一个扫描周期为 TRUE，下一个扫描周期关断
SM0.7	RTC_Lost	对于具有实时时钟的 CPU 型号，如果实时时钟设备的时间被复位或在上电时丢失，CPU 会在一个扫描周期将该位设置为 TRUE。程序可将该位用作错误存储器位或用来调用特殊启动序列。
SM1.0	Result_0	特定指令的操作结果 = 0 时，置位为 TRUE
SM1.1	Overflow_Illegal	特定指令执行结果溢出或数值非法时，置位为 TRUE
SM1.2	Neg_Result	当数学运算产生负数结果时，设置为 TRUE
SM1.3	Divide_By_0	尝试除以零时，设置为 TRUE
SM1.4	Table_Overflow	当填表指令尝试过度填充表格时，设置为 TRUE
SM1.5	Table_Empty	当 LIFO 或 FIFO 指令尝试读取空表时，设置为 TRUE
SM1.6	Not_BCD	尝试将非 BCD 值转换为二进制值时，设置为 TRUE
SM1.7	Not_Hex	当 ASCII 值无法转换为有效十六进制值时，设置为 TRUE