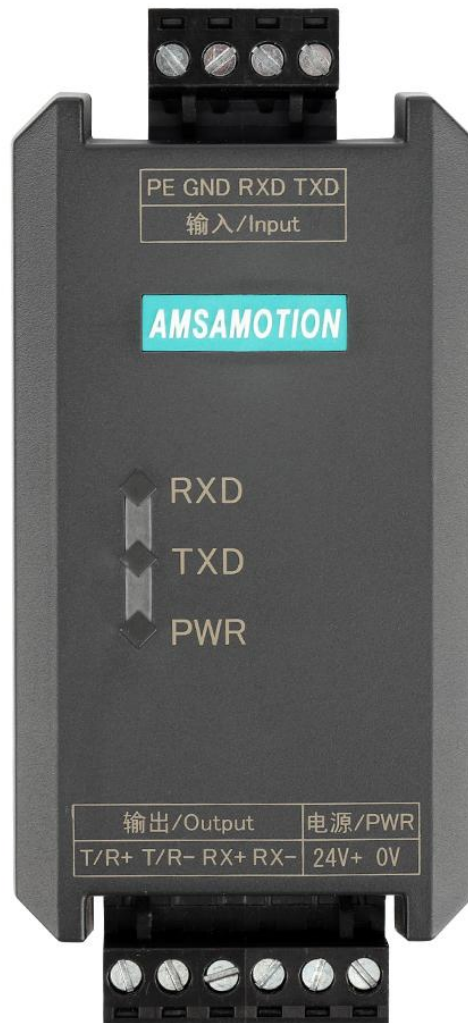




RS232-RS422/485+产品手册

-- V1.0



前言

手册内容

本手册内容主要描述了艾莫迅 RS232-RS422/485+的产品资源、功能及使用，针对购买本产品的客户提供参考。

使用注意

- RS232 使用屏蔽单股/多股导线，9.6K 波特率下总长不超过 10 米
- RS485/RS422 通信线必须用屏蔽双绞线，9.6K 波特率下总长不超过 1200 米
- 布线尽量远离高压电线，尽量不要与电源线并行，更不能扎在一起
- RS485/RS422 总线一定要手牵手式的总线结构，坚决杜绝星型连接和分叉连接
- 超出 32 台控制器或总线长大于 1200 米，必须采用 485 中继器
- 交流供电的设备及机箱一定要接地，且接地良好
- 用屏蔽线将所有 RS485/RS422 设备的 GND 连接起来
- 如果在通信过程中不稳定，在首尾设备的 A+和 B-上并接 120 欧姆的终端电阻

免责声明

- 本产品建议使用年限根据环境、硬件寿命、操作、维护决定，不承诺实际使用寿命。
- 超年限使用出现稳定性/性能/兼容性问题引发的直接/间接问题（数据丢失/业务中断等）本公司不承担责任，用户自行承担全部风险。
- 建议使用年限内，出现不可抗力（地震、洪水等）、用户原因（维护不及时、私拆改装、输入非法数据）、第三方因素（不兼容、网络异常、恶意网络攻击等）导致产品故障，本公司不承担。
- 随着产品硬件或软件不断改进，手册可能会有所修改，本公司亦有权修订声明，修订后官方渠道公示次日生效，用户需遵守最新版本
- 东莞艾莫迅自动化科技有限公司保留对本手册中所有内容的最终解释权及修改权

联系方式

如果您对本产品使用有疑问，请与代理商、销售人员沟通，或通过电话与我们联系。

- 官 网：<http://amsamotion.com>
- 邮 箱：amx@amsamotion.com
- 电 话：4001-522-518 拨 1（技术热线）、4001-522-518 拨 2（销售热线）
- 地 址：广东省东莞市道滘镇新稳三街 1 号永利达产业园 1 栋 5 楼
- 扫描右侧二维码关注艾莫迅官方公众号获取更多产品资讯





版本历史

版本	修订日期	修订说明	维护人
V1.0	2025.12.18	初始版本	zhang

❖ 本使用手册封面中“REV:”后内容即表示文档版本



目录

封	1
前言	1
手册内容	2
使用注意	2
免责声明	2
联系方式	2
一、产品概述	5
1.1、产品简介	5
1.2、特点功能	5
二、技术参数	6
三、产品规格	7
3.1、安装尺寸	7
3.2、端子说明	7
四、连接示意图	8
五、故障及排除	9
六、布线注意事项	10

一、产品概述

1.1、产品简介

本转换器是一款高性能、工业级串口通信转换设备，专为解决 RS232 与 RS422、RS485 接口设备之间的通信兼容问题设计。产品采用先进的信号转换芯片，支持全双工 / 半双工通信模式切换，可灵活适配 RS485 总线通信或 RS422 点对点 / 点对多通信场景，广泛应用于工业自动化控制、智能家居、安防监控、数据采集等领域，实现电脑、PLC、单片机等 232 接口设备与 485 总线设备（如传感器、变频器、触摸屏）、422 接口设备（如工业仪表、数据记录仪）的稳定数据传输。

1.2、特点功能

- 兼容 RS232、RS422、RS485 串行通信物理层标准，支持波特率自适应，无需手动匹配
- 支持 RS232 转 RS485/RS422 或 RS485/RS422 转 RS232 双向转换
- 采用宽电压供电设计（DC 9V-28V），兼容适配器与端子两种供电方式
- 电源电路采用防反接设计，内置 DC-DC 电源隔离模块，隔离电压 1500V
- TVS 瞬态抑制防护+自恢复保险丝限流保护
- 延长传输距离、增强抗干扰能力
- 广泛用于工业现场设备的信号采集和控制

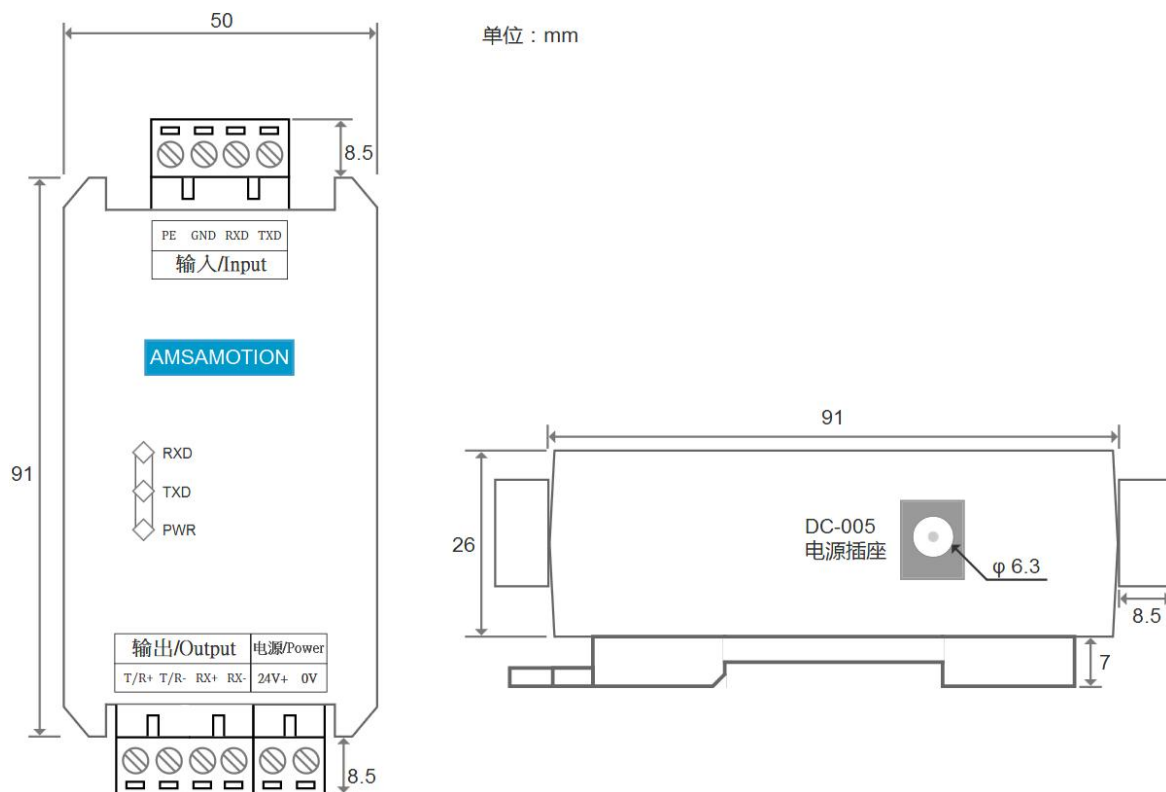


二、技术参数

参数	描述说明
通信特性	
接口标准	端子式 RS232 和 RS422\485 接口
波特率	0~115200bps (自适应)
通信协议	不受软件协议限制
通信距离	485/422; 1200m (9600bps 时) 232; 10m (9600bps 时)
电源参数	
供电方式	DC9~28V 端子供电 (防反接), 或 12V/1A 电源适配器供电
功耗	0.6w
工作环境	
工作温度	-10~+60°C
存储温度	-20~+70°C
其他	
传输介质	双绞线或屏蔽线
安装方式	35mm DIN 导轨
尺寸	108*50*33 (L*W*H 整体尺寸)

三、产品规格

3.1、安装尺寸



3.2、端子说明

功能	名称	说明
输入/Input	PE	大地
	GND	信号地
	RXD	232 接收
	TXD	232 发送
指示灯	RXD	输出端接收数据指示灯
	TXD	输出端发送数据指示灯
	PWR	电源指示灯
输出/Output	T/R+	422 发送+/485+
	T/R-	422 发送-/485-
	RX+	422 接收+
	RX-	422 接收-
电源/Power	24V+	DC24V 电源正极
	0V	DC24V 电源负极
电源插座	DC-005	12V/1A、5.5/2.1mm 规格电源适配器插座

注：DC24V 供电和电源适配器供电二选一即可

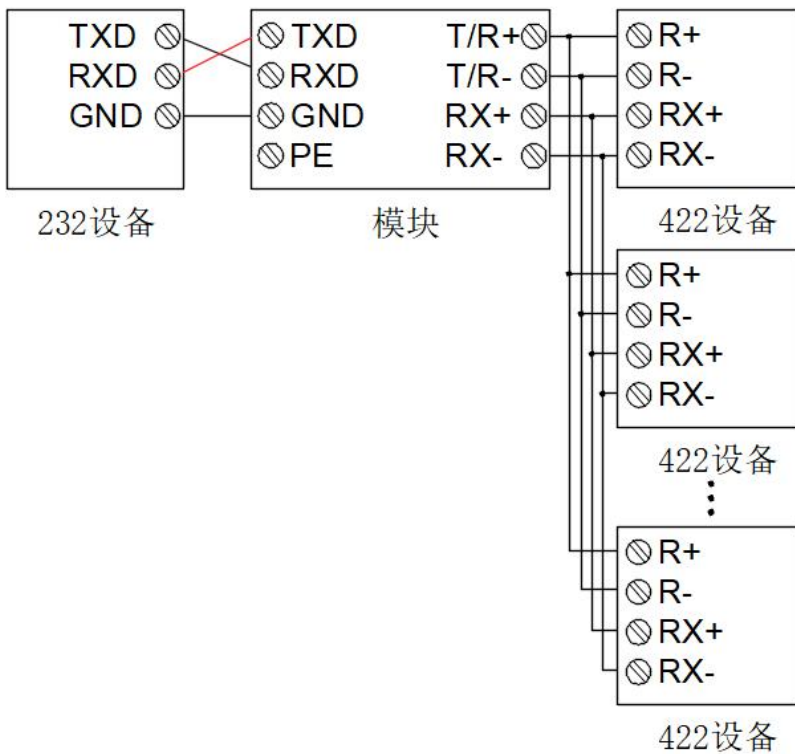
四、连接示意图

RS232 至 RS422 转换

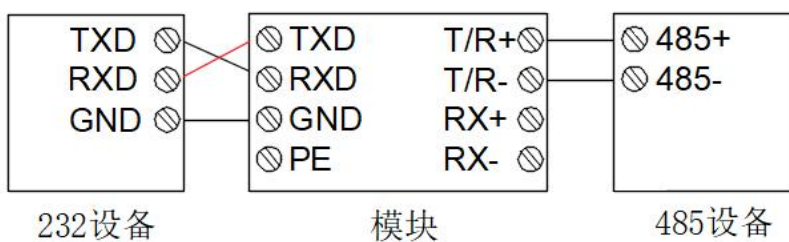
(1) RS422 点到点/四线全双工通信



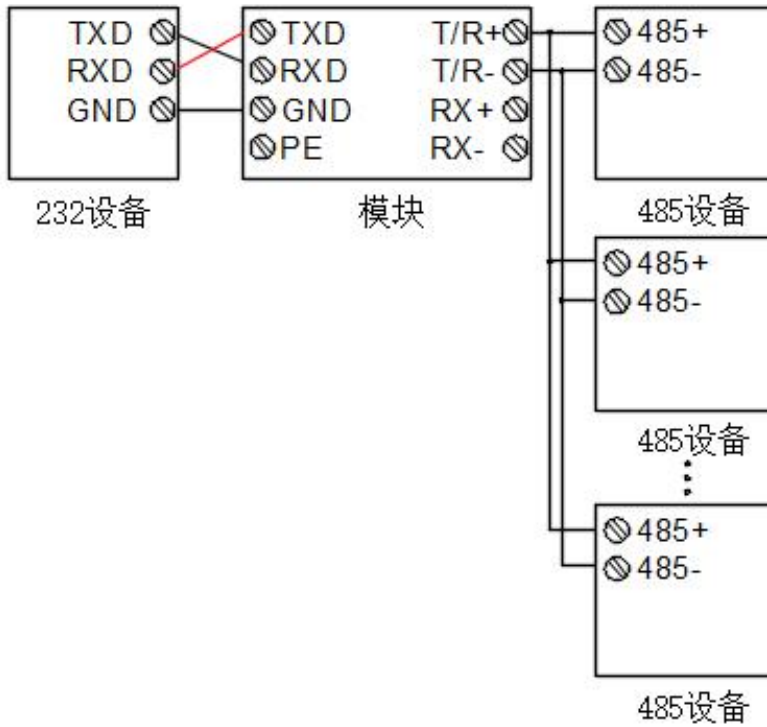
(2) RS422 点到多点/四线全双工通信



(3) RS485 点到点/两线半双工通信



(4) RS422 点到多点/两线半双工通信



五、故障及排除

- 1、数据通信失败
 - A、检查 RS232 接口接线是否正确
 - B、检查 RS485/RS422 输出接口接线是否正确
 - C、检查供电是否正常
 - D、检查接线端子是否连接良好
 - E、观察接收指示灯接收时是否会闪烁
 - F、观察发送指示灯发送时是否会闪烁
 - G、检查数据通信设备两端数据速率、格式是否一致

六、布线注意事项

- RS232 使用屏蔽单股/多股导线，9.6K 波特率下总长不超过 10 米
- RS485/RS422 通信线必须用屏蔽双绞线，9.6K 波特率下总长不超过 1200 米
- 布线尽量远离高压电线，尽量不要与电源线并行，更不能扎在一起
- RS485/RS422 总线一定要手牵手式的总线结构，坚决杜绝星型连接和分叉连接
- 超出 32 台控制器或总线长大于 1200 米，必须采用 485 中继器
- 交流供电的设备及机箱一定要接地，且接地良好
- 用屏蔽线将所有 RS485/RS422 设备的 GND 连接起来
- 如果在通信过程中不稳定，在首尾设备的 A+和 B-上并接 120 欧姆的终端电阻