

JY-MODUBS-2AI 模块 使用手册

--V1.0

目录

一、产品概述.....	1
1.1、产品简介.....	1
1.2、特点功能.....	1
1.3、应用场景.....	1
二、产品规格.....	2
2.1、产品参数.....	2
2.2、接口说明.....	3
2.2.1、端子说明.....	3
2.2.2、指示灯说明.....	4
2.2.3、电源接口说明.....	4
2.2.4、模拟量接线说明.....	5
三、本机 MODBUS（输入）寄存器地址.....	6
四、使用说明.....	7
4.1、使用“模拟量配置工具”.....	7
4.1.1、配置工具使用前准备.....	7
4.1.2、配置工具的连接步骤.....	7
4.2、修改串口参数.....	8
4.3、修改本机地址.....	8
4.4、校准.....	8
4.5、按键复位功能.....	9

修订历史

关于我们

一、产品概述

1.1、产品简介

JY-MODUBS-2AI 是一款支持 2 路模拟量采集,带 485 串口 MODUBUS RTU 通讯等功能的模块,是一款经济稳定、安装简易,适用性强的产品。

1.2、特点功能

- 2 路 “0~10V/0~20ma” 模拟量输入采集
- 1 路 RS485 通讯接口 (端子)
- 采用标准 MODBUS RTU 通信,可与 PLC、组态、上位机等进行组网
- 专用上位机可设置模块参数永久保存
- 结构体积轻巧,便于携带与安装
- 2 组 (端) 电源接口自由选择设计,方便接线
- 电源电路采用防反接设计
- 广泛用于工业现场设备的信号采集和控制

1.3、应用场景

JY-MODUBS-2AI 广泛适用于工业现场中符合 MODBUS RTU 协议的硬件或软件 (PLC、触摸屏、组态、上位机等) 需要采集传感器的模拟量数据的场合。

二、产品规格

2.1、产品参数

主要参数	
输入接口 (AI)	
输入点数	2 路
输入信号类型	电压/电流, 通过短路环切换输入信号类型
输入范围	0~10V 或 0~20ma (对应数字量范围 0~4095)
分辨率	12 位
精度	满量程 8‰
采样速率	20Hz (50ms)
传感器要求	阻抗不低于 100K, 输出 0~10V 或 0~20ma 模拟量信号
串口参数 (RS485 通讯参数)	
接口类型	RS485 (为接线端子)
波特率	1200~115200 (默认 9600, 可配置)
通信格式	默认 8 位数据, 1 位停止, 无校验 (可配置)
传输距离	波特率 9600 时, 485 串口通讯 1200 米, 以实际为准
电源参数	
工作电压	DC 24V; 带防反接保护
功耗	小于 0.2W
工作环境	
工作温度	-20°C~+70°C
存储温度	-40°C~+85°C
其他	
安装方式	导轨
尺寸	77MM(长)*34MM(宽)*16MM(高), 以实物为准

2.2、接口说明



2.2.1、端子说明

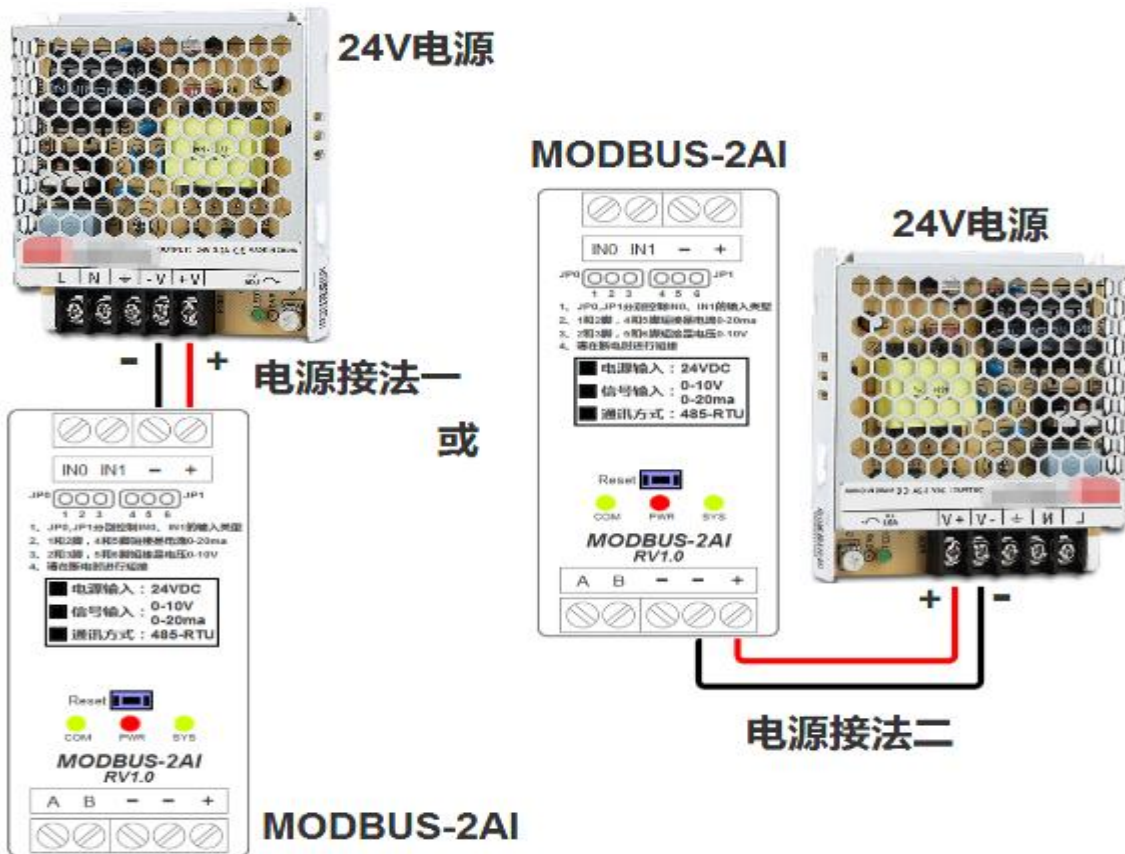
端子标号	功能说明
+	DC 24V 电源正极 (2个“+”端子通用)
-	复用功能端子 (3个“-”端子通用)： 功能 1: DC 24V 电源负极 功能 2: 模拟量输入通道公共端
A	485 A
B	485 B
IN0	第 1 路模拟量信号输入通道
IN1	第 2 路模拟量信号输入通道

2.2.2、指示灯说明

名称	说明
SYS	系统指示灯：模块正常时一秒慢闪，操作 Reset 复位时快闪
PWR	电源指示灯，上电后即常亮
COM	485 口通讯指示灯，通讯时闪烁

2.2.3、电源接口说明

模块有 2 组（端）DC24V 电源端子，用户可根据现场接线情况，自由选择任意一端电源端子接入 DC24V 电源，如图所示。



⚠ 特别注意:

由于 2 组“+”、“-”端子通用，因此模块其中一组电源端子接了 DC24V 电源，另外一组电源端子即有 DC24V “输出”（请勿再从此处接线给其他设备供电，但可接 2 个传感器），请在接线中注意用电安全。

2.2.4、模拟量接线说明

➤ 模拟量输入信号类型（电压/电流）切换

模块 IN0、IN1 两个通道出厂默认为电压 0-10V 输入信号类型，可通过“短路环”（如下图所示）按照下列规则安装在 JP0、JP1 的针脚上进行切换。



模拟量输入信号切换规则:

① JP0（1、2、3 脚）、JP1（4、5、6 脚）分别控制 IN0、IN1 通道采集的模拟量输入信号类型;

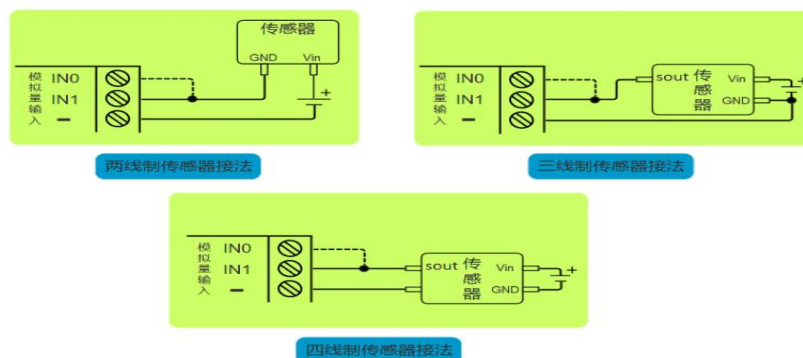
② 1 和 2 脚，4 和 5 脚短接时为电流 0-20ma 输入信号类型;

③ 2 和 3 脚，5 和 6 脚短接时为电压 0-10V 输入信号类型;

④ 请在断电时进行短路环短接操作。

➤ 模拟量接线

模块支持 2 路（0~10V/0~20ma）模拟量信号输入（IN0~IN1），支持二、三、四线制传感器接入，各线制接线图如下图所示。



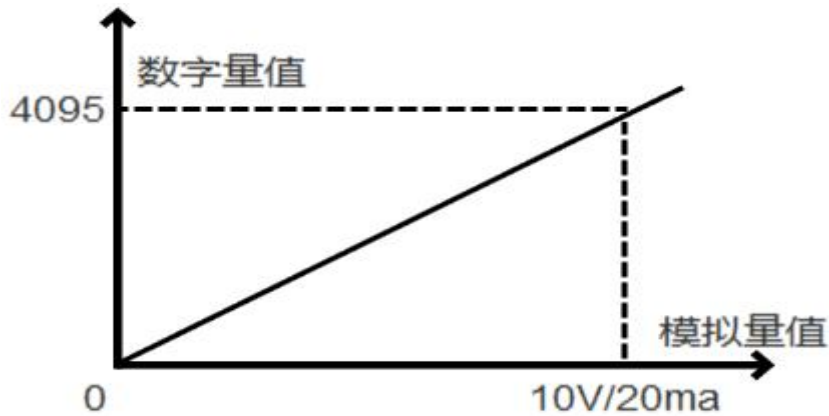
🔔 注意:

☞ 图中虚线连接部分，表示 IN0 通道是一样的接法，但一个传感器只能选择其中一个通道输入模拟信号。

☞ 模块有 3 个“-”端子均可接。

三、本机 MODBUS (输入) 寄存器地址

➤ 输入模拟量与数字量线性关系



➤ 寄存器地址

输入寄存器地址 (功能码: 0x04)					
名称	PLC 对应地址	MODBUS 对应地址	读/写	数值范围	说明
模拟量输入通道 IN0	30001	0x00	只读	0-4095	模拟量输入值: 0-10V、0-20ma, 线性对应输入寄存器值: 0-4095
模拟量输入通道 IN1	30002	0x01			

➤ 示例 MODBUS RTU 报文

读输入寄存器 ModBus RTU 报文示例 (0x04 功能码) :

发送 MODBUS RTU 报文读本机的模拟量输入通道数值, 示例中模拟量 IN0 通道输入 10V(对应数字量 0x0FFF)。

请求报文 (16 进制) : 01 04 00 00 00 02 71 CB

请求报文	01	04	00 00	00 02	71 CB
字节数	1	1	2	2	2
含义	站号	功能码	输入寄存器起始地址	地址数量	CRC 校验码

应答报文 (16 进制) : 01 04 04 0F FF 00 00 C8 A0

请求报文	01	04	04	0F FF 00 00	C8 A0
字节数	1	1	1	4	2
含义	站号	功能码	数据长度 (单位: 字节)	2 路模拟量输入通道数据, 每个通道数据各占 2 字节, IN0 通道数据在前	CRC 校验码

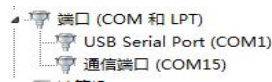
四、使用说明

本章节针对 JY-MODUBS-2AI 的参数配置进行介绍，用户需选择艾莫迅模拟量配置工具，以实现相应功能需求。

4.1、使用“模拟量配置工具”

4.1.1、配置工具使用前准备

- 使用 USB 转 485 串口线连接模块 485 口和电脑，确认 COM 口（从“我的电脑-属性/管理-设备管理器-端口”确认 COM 口）



- 将 DC 24V 外部电源接入模块并通电，通电前请检查电源正负极是否连接正确
- 到艾莫迅官网下载“模拟量配置工具”

4.1.2、配置工具的连接步骤

艾莫迅模拟量配置工具的使用（配置或调试功能）与其他上位机一样，需要建立上位机与模块的通讯，请按照以下步骤进行配置工具的连接：

- 打开配置工具，在“模块型号”栏选择“MODBUS-2AI”
- 选择串口号，即连接模块的 USB 转 485 串口线在电脑设备管理器中的端口号，若在串口号下拉清单中未找到对应端口号，点击“搜索串口”按钮后再次选择
- 选择波特率、校验位、数据位、停止位，应与模块当前参数一致，出厂或复位默认无需选择
- 填写模块设备地址（1~255），出厂时本模块地址为 1
- 点击打开串口按钮，成功连接后“连接断开”按钮颜色由蓝色变为红色，即表示通讯连接成功



4.2、修改串口参数

➤ COM 口的通讯参数说明

COM 口 (485) 通讯参数类型			
波特率	数据位	停止位	校验位
1200~115200	8 位 (固定)	1 (固定)	None

➤ COM 口的通讯参数设置

在完成 4.1.2 通讯连接后，在配置工具”模块参数配置“区域中的”波特率“、“校验位“下拉清单中，选择所需参数，然后点击”写入配置“按钮即可生效。

4.3、修改本机地址

模块可修改站号的范围在 1~255，在完成 4.1.2 通讯连接后，在配置工具”模块参数配置“区域中的”设备地址“输入框中，填入要设的站号，然后点击”写入配置“按钮即可生效。

4.4、校准

当切换 IN0、IN1 输入信号类型 (电压/电流输入) 进行使用时，应先对模块进行校准，在完成 4.1.2 通讯连接后进行操作。

➤ 0 点校准

根据输入信号类型 (电压或电流) 切换 JP0、JP1 的短路环短接针脚 (参考 2.2.4 章节)，然后接入 0V 或 0ma 到需要校准的 IN0 或 IN1 通道，接着点击配置工具”模块校准“的对应通道的”0 点校准“按钮即可。

➤ 满量程校准

根据输入信号类型 (电压或电流) 切换 JP0、JP1 的短路环短接针脚 (参考 2.2.4 章节)，然后接入 10V 或 20ma 到需要校准的 IN0 或 IN1 通道，接着点击配置工具”模块校准“的对应通道的”满量程校准“按钮即可。

4.5、按键复位功能

在模块上电后 25 秒内，按住 Reset 复位按钮，直到 SYS 灯闪烁 5 次后松开按钮，接着 SYS 灯变快闪，等 SYS 灯恢复慢闪后，再将模块断电至少 3S 后上电，模块即恢复出厂参数，如下表。

参数名称	参数默认值
波特率	9600
校验位	None
站号	1

修订历史

版本	修订日期	修订说明	维护人
1.0	2021.04.23	初始版本	LIN
1.1	2024.07.06	产品规格增加精度参数	LIN



关于我们

官方网站: <http://amsamotion.com>

技术热线: 4001-522-518 拨 1

公司地址: 广东省东莞市南城区袁屋边艺展路 9 号兆炫制造园 B 栋 1 楼

邮箱: amx@amsamotion.com

销售热线: 4001-522-518 拨 2