

MODBUS-IO8R-A 模块

(2 路模拟量输出款)

使用手册--V5.0

目录

一、产品概述.....	1
1.1、产品简介.....	1
1.2、特点功能.....	1
1.3、应用场景.....	1
二、产品规格.....	2
2.1、产品参数.....	2
2.2、各部分说明.....	3
2.2.1、端子说明.....	4
2.2.2、指示灯说明.....	4
2.2.3、数字量输入信号说明.....	4
三、本机 MODBUS 寄存器地址.....	5
3.1、离散量输入.....	5
3.2、输出线圈.....	6
3.3、输入寄存器.....	8
3.4、保持寄存器地址.....	8
四、产品功能.....	10
4.1、开关量、模拟量采集输出功能.....	10
4.2、MODBUS RTU 通讯功能.....	10
4.3、修改总线错误模式.....	10
4.4、按键复位功能.....	10
五、参数配置说明.....	11
5.1、配置前准备.....	11
5.2、使用“艾莫迅 MODBUS 调试工具”配置.....	11
5.2.1、调试工具的连接步骤.....	11
5.2.2、修改 COM 口波特率.....	12
5.2.3、修改本机地址.....	13
5.3.4、修改总线错误模式.....	14

修订历史

关于我们

一、产品概述

1.1、产品简介

MODUBS-IO8R-A 是一款集数字量采集控制、模拟量采集输出，带 485 串口 MODUBUS RTU 通讯等功能的模块，是一款经济稳定、安装简易，适用性强的产品。

1.2、特点功能

- 8 路光电隔离数字量输入，8 路继电器数字量输出（对应数量状态指示灯）
- 6 路 12 位模拟量输入，2 路 12 位模拟量输出
- 1 路 RS485 通讯接口（端子和 DB9 母头）
- 采用标准 MODBUS RTU 通信，可与 PLC、组态、上位机等进行组网
- 带本模块波特率、站地址拨码开关，方便设置模块参数
- 专用上位机可设置模块参数永久保存
- 电源电路采用防反接设计
- 广泛用于工业现场设备的信号采集和控制

1.3、应用场景

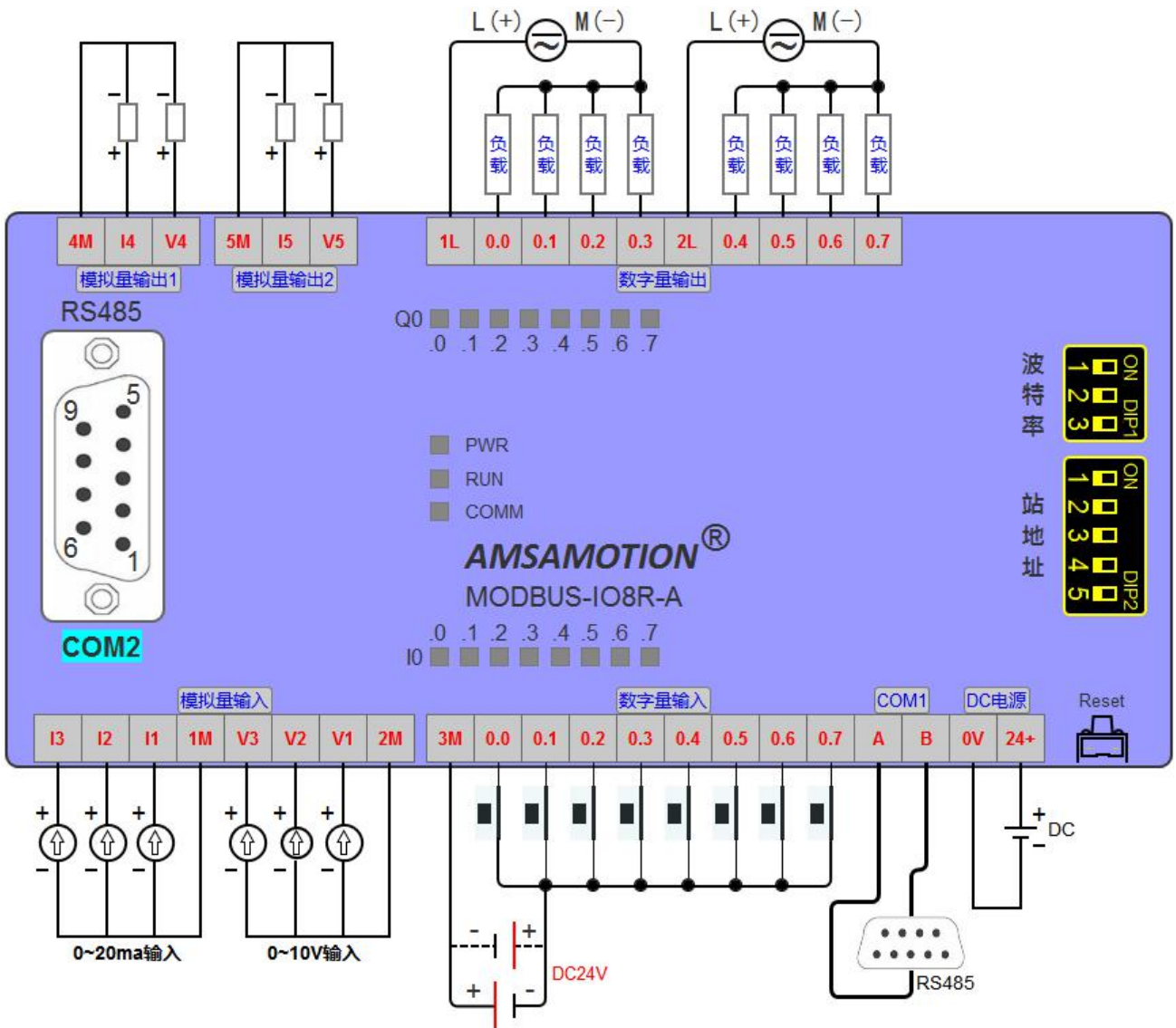
MODUBS-IO8R-A 模块可应用范围很广，如：PLC 控制、工业自动化、楼宇自控、POS 系统、电力监控、门禁医疗、考勤系统、自助银行系统、电信机房监控、信息家电、LED 信息显示设备、测量仪表及环境动力监控系统、售饭系统等含 RS485 串口的设备或系统。

二、产品规格

2.1、产品参数

主要参数	
输入接口 (DI)	
输入点数	8 路
输入信号类型	开关触点信号或电平信号
输入信号有效范围	DC 20~28V
绝缘回路	光耦隔离
输出接口 (DO)	
输出点数	8 路
输出类型	继电器输出, 常开触点
输出能力	2A/点; 8A/4 点
绝缘回路	机械绝缘
输入接口 (AI)	
输入点数	6 路
输入类型	3 路 0~10V, 3 路 0~20ma
分辨率	12 位
输出接口 (AO)	
输出点数	2 路
输出类型	每路 0~10V 或 0~20ma 可选一种, 独立端子
分辨率	12 位
串口参数 (RS485 通讯参数)	
接口类型	RS485 (接线端子和 DB9 母头)
波特率	1200~115200 (默认 9600, 由波特率拨码开关决定)
通信格式	默认 8 位数据, 1 位停止, 无校验 (固定)
传输距离	波特率 9600 时, 485 串口通讯 1200 米, 以实际为准
电源参数	
工作电压	DC 24V; 带防反接保护
功耗	2W~4W
工作环境	
工作温度	-20°C~+70°C
存储温度	-40°C~+85°C
其他	
安装方式	导轨
尺寸	125MM(长)*80MM(宽)*50MM(高), 以实物为准

2.2、各部分说明



2.2.1、端子说明

端子标号	功能说明
24+	DC 24V 电源正极
0V	DC 24V 电源负极
A	RS485 A
B	RS485 B
3M	第 1~8 路数字量输入通道公共端
0.0	第 1 路数字量输入
0.1	第 2 路数字量输入
0.2	第 3 路数字量输入
0.3	第 4 路数字量输入
0.4	第 5 路数字量输入
0.5	第 6 路数字量输入
0.6	第 7 路数字量输入
0.7	第 8 路数字量输入
1L	第 1~4 路数字量输出通道公共端
0.0	第 1 路数字量输出
0.1	第 2 路数字量输出
0.2	第 3 路数字量输出
0.3	第 4 路数字量输出
2L	第 5~8 路数字量输出通道公共端
0.4	第 5 路数字量输出
0.5	第 6 路数字量输出

端子标号	功能说明
0.6	第 7 路数字量输出
0.7	第 8 路数字量输出
2M	模拟量电压输入公共端
V1	第一路模拟量 0~10V 电压输入
V2	第二路模拟量 0~10V 电压输入
V3	第三路模拟量 0~10V 电压输入
1M	模拟量电流输入公共端
I1	第一路模拟量 0~20ma 电流输入
I2	第二路模拟量 0~20ma 电流输入
I3	第三路模拟量 0~20ma 电流输入
4M	第一路模拟量输出公共端
I4	第一路模拟量电流 0~20ma 输出
V4	第一路模拟量电压 0~10V 输出
5M	第二路模拟量输出公共端
I5	第二路模拟量电流 0~20ma 输出
V5	第二路模拟量电压 0~10V 输出
波特率	RS485 串口波特率的拨码开关
站地址	本模块站号拨码开关
Reset	复位按钮： 复位模块总线错误参数

2.2.2、指示灯说明

名称	说明
PWR	电源指示灯，上电后即常亮
RUN	系统指示灯：模块正常时一秒慢闪，Reset 复位时快闪
COMM	COM 口通讯指示灯，COM 口通讯时闪烁

2.2.3、数字量输入信号说明

输入信号支持正电/高电或负电/低电接入：

- 当输入端子接正电/高电信号有效时，对应的输入公共端 3M 接电源负极；
- 当输入端子接负电/低电信号有效时，对应的输入公共端 3M 接电源正极。

三、本机 MODBUS 寄存器地址

3.1、离散量输入

离散量输入地址（功能码：0x02）					
名称	PLC 对应地址	MODBUS 对应地址	读/写	数值范围	说明
数字量输入通道 1	10001	0x00	只读	0 或 1	对应数字量输入通道信号状态， 0 表示数字输入通道无有效信号入， 指示灯灭； 1 表示数字输入通道有有效信号输入， 指示灯亮。
数字量输入通道 2	10002	0x01			
数字量输入通道 3	10003	0x02			
数字量输入通道 4	10004	0x03			
数字量输入通道 5	10005	0x04			
数字量输入通道 6	10006	0x05			
数字量输入通道 7	10007	0x06			
数字量输入通道 8	10008	0x07			

读离散量输入 ModBus RTU 报文示例（0x02 功能码）：

发送 MODBUS RTU 报文读取本机的 1~8 输入通道状态，示例中输入通道 1、3、6、8 有效。

请求报文（16 进制）：**01 02 00 00 00 08 79 CC**

请求报文	01	02	00 00	00 08	79 CC
字节数	1	1	2	2	2
含义	站号	功能码	离散量起始地址	地址数量	CRC 校验码

应答报文（16 进制）：**01 02 01 A5 61 F3**

应答报文	01	02	01	A5	61 F3
字节数	1	1	1	1	2
含义	站号	功能码	数据字节长度	8 路数字量输入状态	CRC 校验码

应答报文中的 8 路数字量输入状态值 A5，对应 8 位二进制数：1010 0101，1 表示输入信号有效，指示灯亮；0 表示无有效输入信号，指示灯灭；从高 bit 位到低 bit 位依次对应数字输入 8-1 通道，则此时 1、3、6、8 输入状态有效，指示灯亮，其余无有效输入，指示灯灭。

3.2、输出线圈

输出线圈地址（功能码：0x01、0x05、0x0F）					
名称	PLC 对应地址	MODBUS 对应地址	读/写	数值范围	说明
数字量输出通道 1	00001	0x00	读/写	0 或 1	对应数字量输出通道信号状态， 0 表示数字输入通道无有效信号入， 指示灯灭； 1 表示数字输入通道有有效信号输入， 指示灯亮。
数字量输出通道 2	00002	0x01			
数字量输出通道 3	00003	0x02			
数字量输出通道 4	00004	0x03			
数字量输出通道 5	00005	0x04			
数字量输出通道 6	00006	0x05			
数字量输出通道 7	00007	0x06			
数字量输出通道 8	00008	0x07			

1) 读输出线圈 ModBus RTU 报文示例 (0x01 功能码) :

发送 MODBUS RTU 报文读取本机的 1~8 输出通道状态，示例中输出通道 1、3 有效。

请求报文 (16 进制) : **01 01 00 00 00 08 3D CC**

请求报文	01	01	00 00	00 08	3D CC
字节数	1	1	2	2	2
含义	站号	功能码	线圈起始地址	地址数量	CRC 校验码

应答报文 (16 进制) : **01 01 01 05 91 8B**

应答报文	01	01	01	05	91 8B
字节数	1	1	1	1	2
含义	站号	功能码	数据字节长度	8 路数字量输出状态	CRC 校验码

应答报文中的 8 路数字量输出状态值 05，对应 8 位二进制数：0000 0101，1 表示输出通道闭合，指示灯亮；0 表示输出通道断开，指示灯灭；从高 bit 位到低 bit 位依次对应数字输出 8-1 通道，则此时 1、3 数字量输出通道闭合，指示灯亮，其余通道断开，指示灯灭。

2) 写单个输出线圈 ModBus RTU 报文示例 (0x05 功能码) :

发送 MODBUS RTU 报文写本机的单个输出线圈状态, 示例中通过报文使通道 7 闭合。

请求报文 (16 进制) : **01 05 00 06 FF 00 6C 3B**

请求报文	01	05	00 06	FF 00	6C 3B
字节数	1	1	2	2	2
含义	站号	功能码	线圈地址	写入值: FF 00 使通道闭合, 00 00 使能通道断开	CRC 校验码

应答报文 (16 进制) : **01 05 00 06 FF 00 6C 3B**

请求报文	01	05	00 06	FF 00	6C 3B
字节数	1	1	2	2	2
含义	站号	功能码	线圈地址	写入值: FF 00 使通道闭合, 00 00 使能通道断开	CRC 校验码

3) 批量写多个输出线圈 ModBus RTU 报文示例 (0x0F 功能码) :

发送 MODBUS RTU 报文写本机的多个输出线圈状态, 示例中通过报文使通道 1、3、8 闭合。

请求报文 (16 进制) : **01 0F 00 00 00 08 01 85 3F 36**

请求报文	01	0F	00 00	00 08	01	85	6C 3B
字节数	1	1	2	2	1	1	2
含义	站号	功能码	线圈起始地址	地址数量	数据 字节数	写入状态值	CRC 校验码

应答报文 (16 进制) : **01 0F 00 00 00 08 54 0D**

请求报文	01	0F	00 00	00 08	54 0D
字节数	1	1	2	2	2
含义	站号	功能码	线圈起始地址	地址数量	CRC 校验码

发送报文中的 8 路数字量输出写入状态值 85, 对应 8 位二进制数: 1000 0101, 1 表示使输出通道闭合, 指示灯亮; 0 表示使输出通道断开, 指示灯灭; 从高 bit 位到低 bit 位依次对应数字输入 8-1 通道, 则此时 1、3、8 数字量输出通道闭合, 指示灯亮, 其余通道断开, 指示灯灭。

3.3、输入寄存器

输入寄存器地址（功能码：0x04）					
名称	PLC 对应地址	MODBUS 对应地址	读/写	数值范围	说明
模拟量输入通道	30001	0x00	只读	0-4095	模拟量输入值：0-10V、0-20ma，线性对应输入寄存器值：0-4095（默认值 0）
模拟量输入通道	30002	0x01			
模拟量输入通道	30003	0x02			
模拟量输入通道	30004	0x03			
模拟量输入通道	30005	0x04			
模拟量输入通道	30006	0x05			

读输入寄存器 ModBus RTU 报文示例（0x04 功能码）：

发送 MODBUS RTU 报文读本机的模拟量输入通道数值，示例中模拟量 V1 通道输入 10V。

请求报文（16 进制）：**01 04 00 00 00 06 70 08**

请求报文	01	04	00 00	00 06	70 08
字节数	1	1	2	2	2
含义	站号	功能码	输入寄存器起始地址	地址数量	CRC 校验码

应答报文（16 进制）：**01 04 0C 0F FF 00 00 00 00 00 00 00 00 00 00 B2 B4**

请求报文	01	04	0C	0F FF 00 00 00 00 00 00 00 00 00 00	B2 B4
字节数	1	1	2	12	2
含义	站号	功能码	数据长度 (单位:字节)	6 路模拟量输入通道数据，每个数据占 2 字节，从左到右对应 V1-A3 通道	CRC 校验码

3.4、保持寄存器地址

保持寄存器地址（功能码：0x03、0x06）					
名称	PLC 对应地址	MODBUS 对应地址	读/写	数值范围	说明
模拟量输出通道 1	40001	0x00	读/写	0-4095	保持寄存器值：0-4095（默认值 0），线性对应模拟量输出值：0-10V、0-20ma
模拟量输出通道 2	40002	0x01			
预留	预留	预留			

1) 读保持寄存器 ModBus RTU 报文示例 (0x03 功能码) :

发送 MODBUS RTU 报文读本机的**模拟量输出**通道数值，示例中模拟量输出第一路输出 10V 或 20Ma，第二路输出 5V 或 10ma。

请求报文 (16 进制) : **01 03 00 00 00 02 C4 0B**

请求报文	01	03	00 00	00 02	C4 0B
字节数	1	1	2	2	2
含义	站号	功能码	模拟量输出起始地址	地址数量	CRC 校验码

应答报文 (16 进制) : **01 03 04 0F FF 07 FF 8B 67**

请求报文	01	03	04	0F FF 07 FF	8B 67
字节数	1	1	2	4	2
含义	站号	功能码	数据长度 (单位: 字节)	高字数据为第一路模拟输出值，低字为第二路，值范围 00 00-0F FF，转换成十进制数 0~4095，对应模拟量 0~10V 或 0~20ma	CRC 校验码

2) 写单个保持寄存器 ModBus RTU 报文示例 (0x06 功能码) :

发送 MODBUS RTU 报文设置本机的**模拟量输出**通道数值，示例中写第一路模拟量输出 10V 或 20Ma。

请求报文 (16 进制) : **01 06 00 00 0F FF CC 7A**

请求报文	01	06	00 00	0F FF	CC 7A
字节数	1	1	2	2	2
含义	站号	功能码	模拟量输出地址	写入值，范围 00 00-0F FF，转换成十进制数 0~4095，对应模拟量输出 0~10V 或 0~20ma	CRC 校验码

应答报文 (16 进制) : **01 06 00 00 0F FF CC 7A**

请求报文	01	06	00 00	0F FF	CC 7A
字节数	1	1	2	2	2
含义	站号	功能码	模拟量输出地址	写入值，范围 00 00-0F FF，转换成十进制数 0~4095，对应模拟量输出 0~10V 或 0~20ma	CRC 校验码

四、产品功能

4.1、开关量、模拟量采集输出功能

本模块开关量采集控制的功能，可以支持采集按钮开关、接近开关等开关量信号状态，控制电磁阀、接触器、指示灯、报警器等开关量。

模拟采集功能则可接入各种 0~10V、0~20ma 输出规格的传感器，模拟量输出可用来控制变频器调速，气动调节阀等。

4.2、MODBUS RTU 通讯功能

本模块 485 接口为 A、B 端子和 DB9 母头。只要支持标准的 MODBUS RTU 的主站设备（PLC、组态、触摸屏、上位机等），通过连接模块 485 接口即可采集控制模块的开关量数据。

4.3、修改总线错误模式

总线错误的判断功能主要用于在连接本模块的通讯出现总线错误后，决定本模块的所有数字量输出状态时继续保持，或是复位为关断状态。

当连接本模块 RS485 串口的 MODBUS RTU 主站通讯正常时，总线通讯即正常；当 MODBUS RTU 主站无成功连接模块并超过一定时间时，总线通讯即判断总线错误复位。

用户可通过“艾莫迅 MODBUS 调试工具”设置总线错误模式（复位或保持）、总线错误判定时间（阈值），具体操作请参考章节 5.3.4 内容。

4.4、按键复位功能

模块上电时，按住 Reset 复位按钮，直到 MODBUS-IO8R-A 灯闪烁 6 次后松开按钮，接着 RUN 灯变快闪，等 RUN 灯恢复慢闪后，再将模块断电至少 3S 后上电，模块即恢复出厂参数，如下表。

参数名称	参数默认值
串口参数	波特率由波特率拨码状态决定，校验位 None,停止位 1 位
本机地址	站地址拨码非全 ON 时，由站地址拨码状态决定；拨码全 ON 时，地址为 32
总线错误	模式为总线错误保持，判断时间阈值为 200（单位 10ms）

五、参数配置说明

本章节针对 MODUBS-IO8R-A 的参数配置进行介绍，波特率、站地址需要结合 DIP 拨码开关，部分参数用户需选择艾莫迅 MODBUS 调试工具，以实现相应功能需求。

5.1、配置前准备

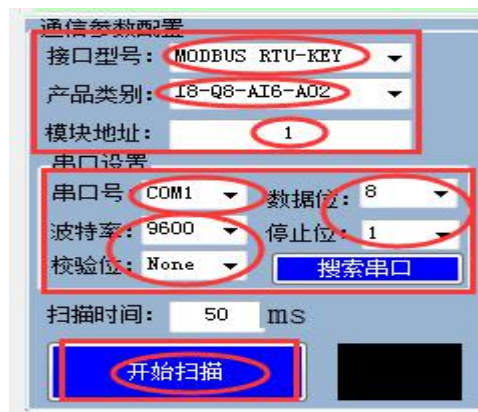
- 使用 USB 转 485 串口线连接模块 485 口和电脑 USB 口
- 将 DC 24V 外部电源接入模块并通电，通电前请检查电源正负极是否连接正确
- 到艾莫迅官网下载“艾莫迅 MODBUS 调试工具”

5.2、使用“艾莫迅 MODBUS 调试工具”配置

5.2.1、调试工具的连接步骤

艾莫迅 MODBUS 调试工具的使用（配置或调试功能）与其他上位机一样，需要建立上位机与模块的通讯，请按照以下步骤进行配置工具的连接：

- A. 打开配置工具，在“接口型号”栏选择“MODBUS RTU-KEY”
- B. 选择对应的产品类别（主机型号），本主机为 I8-Q8-AI6-AO2
- C. 填写模块地址（1~126），出厂时本模块地址为 1
- D. 选择串口号，即连接模块的 USB 转 485 串口线在电脑设备管理器中的端口号
- E. 选择波特率、校验位、数据位、停止位，应与模块当前参数一致，一般默认无需选择
- F. 点击开始扫描按钮，成功连接后按钮文字变为停止扫描，其右边通讯状态图标颜色将由黑色变为红色



5.2.2、修改 COM 口波特率

➤ COM 口的通讯参数说明

COM 口（485 接线端子和 DB9 母头）通讯参数类型			
波特率	数据位	停止位	校验位
1200~115200 <i>仅支持拨码开关设置</i>	8 位（固定）	1（可修改）	None（可修改）

➤ COM 口的波特率设置

RS485 接口的波特率由模块上的“波特率”拨码开关状态决定，注意当模块上电时调整拨码状态时，需将模块断电至少 3S，再上电方可生效。具体关系可见下表（出厂时所有拨码为 OFF）。

波特率拨码对应串口波特率对应表



1号开关状态	2号开关状态	3号开关状态	波特率
OFF	OFF	OFF	9600
ON	OFF	OFF	19200
OFF	ON	OFF	38400
ON	ON	OFF	57600
OFF	OFF	ON	115200
ON	OFF	ON	1200
OFF	ON	ON	2400
ON	ON	ON	4800

➤ COM 口参数设置说明

如下图所示，在“串口设置”区域，从下拉清单中选择对应串口的通讯参数后（校验位与停止位），点击右方同一垂直线位置的“设置”按钮，再将模块断电至少 3S 后上电，新设置串口参数即生效。



5.2.3、修改本机地址

➤ 设置 1~32 站号

修改站号的范围在 1~32，必须通过调整模块上“站地址”拨码开关的状态设置，注意当模块上电时调整拨码状态时，需将模块断电至少 3S，再上电方可生效。具体对应关系如下表中所示（出厂时所有拨码为 OFF）。

站地址拨码对应MODBUS模块站号表

1. 拨码开关打到数字一边为关
2. 拨码开关打到ON一边为开

关 ↑ 开



站地址

1号开关状态	2号开关状态	3号开关状态	4号开关状态	5号开关状态	站号
OFF	OFF	OFF	OFF	OFF	1
ON	OFF	OFF	OFF	OFF	2
OFF	ON	OFF	OFF	OFF	3
ON	ON	OFF	OFF	OFF	4
OFF	OFF	ON	OFF	OFF	5
ON	OFF	ON	OFF	OFF	6
OFF	ON	ON	OFF	OFF	7
ON	ON	ON	OFF	OFF	8
OFF	OFF	OFF	ON	OFF	9
ON	OFF	OFF	ON	OFF	10
OFF	ON	OFF	ON	OFF	11
ON	ON	OFF	ON	OFF	12
OFF	OFF	ON	ON	OFF	13
ON	OFF	ON	ON	OFF	14
OFF	ON	ON	ON	OFF	15
ON	ON	ON	ON	OFF	16
OFF	OFF	OFF	OFF	ON	17
ON	OFF	OFF	OFF	ON	18
OFF	ON	OFF	OFF	ON	19
ON	ON	OFF	OFF	ON	20
OFF	OFF	ON	OFF	ON	21
ON	OFF	ON	OFF	ON	22
OFF	ON	ON	OFF	ON	23
ON	ON	ON	OFF	ON	24
OFF	OFF	OFF	ON	ON	25
ON	OFF	OFF	ON	ON	26
OFF	ON	OFF	ON	ON	27
ON	ON	OFF	ON	ON	28
OFF	OFF	ON	ON	ON	29
ON	OFF	ON	ON	ON	30
OFF	ON	ON	ON	ON	31
ON	ON	ON	ON	ON	32

➤ 设置 33~126 站号

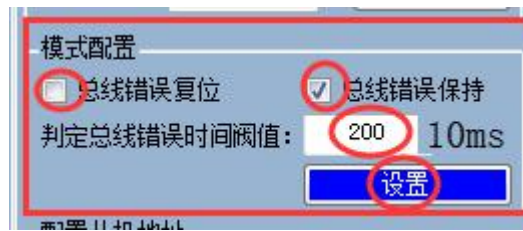
本模块可设置的最高站号为 126，当“站地址”拨码开关的所有状态为 ON 时（即设置前模块站号为 32），方可通过调试工具给模块设置 33~126 之间的站号。

如下图所示，在“配置从机地址”区域填写所需设置的模块地址后，点击右方同一水平线位置的“设置”按钮，再将模块断电至少 3S 后上电，新设置模块地址即生效。



5.3.4、修改总线错误模式

如下图所示，在“模式配置”区域，根据需求进行总线错误复位或者总线错误保持的勾选，以及在判定总线错误时间阈值（200~6000，单位10ms）处填入数值（即通过485串口访问本模块的MODBUS RTU主站与本模块无成功连接的时间超过这一设置数值后，判定为总线错误），点击“设置”按钮，新设置的总线错误模式和判定时间即生效。



注意：

- ☞ 出厂或者按键复位时，模式为总线错误复位，总线错误判断时间阈值为2s
- ☞ 总线错误判断时间阈值设置范围为：2s~60s，设置值超出范围时为总线保持
- ☞ 总线错误判定时间为持续时间，即当无连接时间未超过总线错误时间内再次连接本模块后，判定时间待下次无连接开始从零秒计时。

修订历史

版本	修订日期	修订说明	维护人
5.0	2021.04.26	2 路模拟量输出版本	LIN



关于我们

官方网站: <http://amsamotion.com>

邮箱: amx@amsamotion.com

技术热线: 4001-522-518 拨 1

销售热线: 4001-522-518 拨 2

公司地址: 广东省东莞市南城区袁屋边艺展路 9 号兆炫制造园 B 栋 1 楼