



JY-1P-485-4P 使用手册

-- V1.0





目录

一、产品概述.....	1
1.1、产品简介.....	1
1.2、特点功能.....	1
1.3、应用场景.....	2
二、产品规格.....	3
2.1、产品参数.....	3
2.2、端子说明.....	4
三、连接示意图.....	5
四、推荐调试方式.....	7
五、常见问题说明.....	7
六、布线注意事项.....	8
修订历史.....	9
关于我们.....	9

一、产品概述

1.1、产品简介

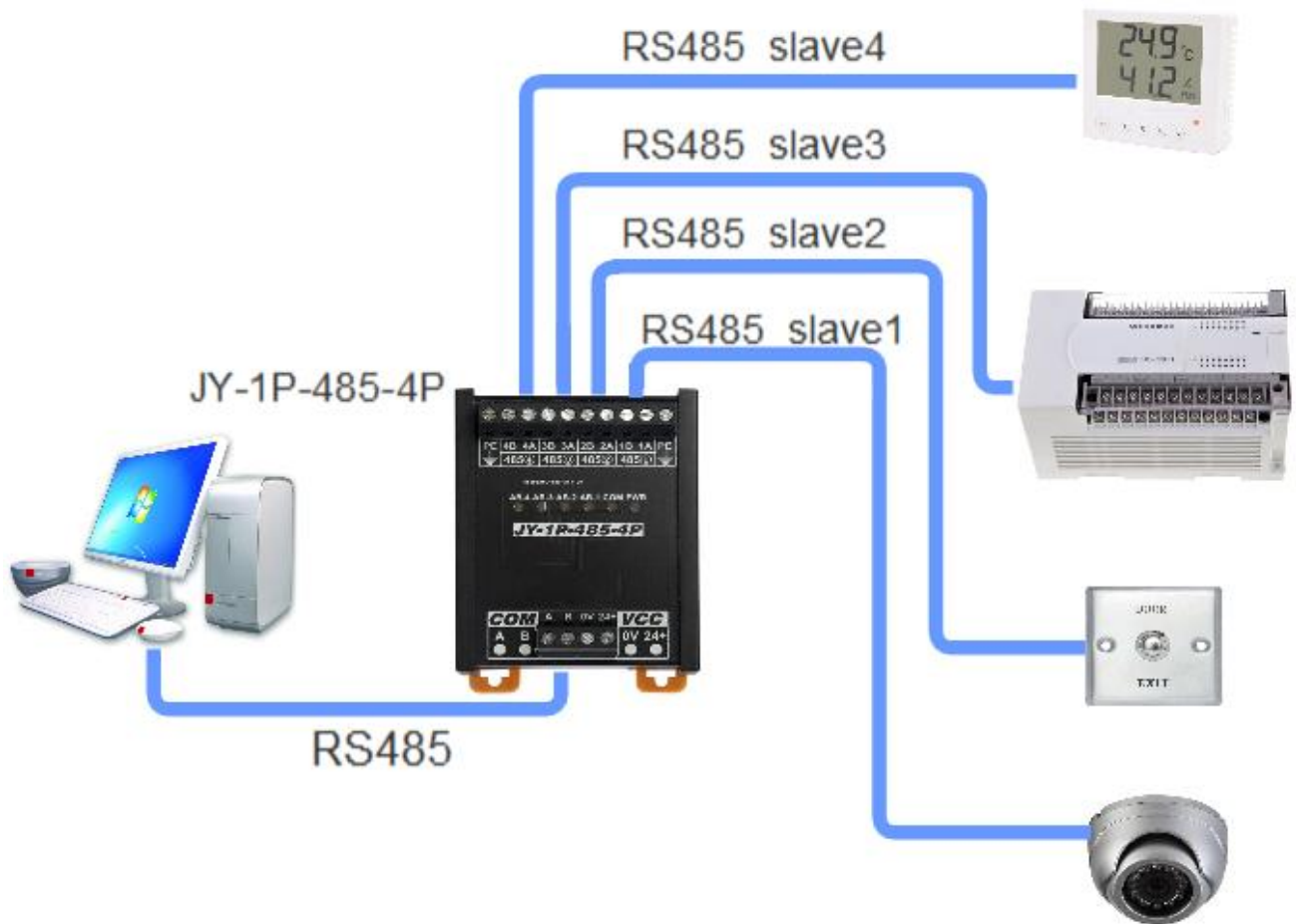
JY-1P-485-4P（不带隔离）一转四口 485 集线器，通过 1 路 RS485 扩展实现 4 路 RS485 从口，自动感知控制数据流的发送接收方向，应对 RS485 收发转换延时问题，适用复杂恶劣的工业现场 RS485 通讯设备数量扩展，有效解决 RS485 星型结构问题。

1.2、特点功能

- 为工业自动化通信设计，用于复杂恶劣工业现场 RS485 通讯设备的距离延长与数量扩展
- 1 路 RS485 转 4 路 RS485，异步半双工，双向通讯，数据传输完全透明
- TVS 瞬态抑制防护+自恢复保险丝限流保护
- 分割从路网段，各网段独立工作，提高通信可靠性
- 每一对 RS485 线在原来通讯距离上增加 1200m（9600bps 时）
- 灵活改善 RS485 总线结构
- 网段数据传输指示灯实时显示
- 电源电路采用防反接设计
- 广泛用于工业现场设备的信号采集和控制

1.3、应用场景

JY-1P-485-4P (RS485) 集线器的可应用范围很广，如：工业自动化、电力采集、安防监控、楼宇对讲、高速收费、刷卡门禁、PLC、停车场系统、MODBUS 等一切 485 总线协议的场景。

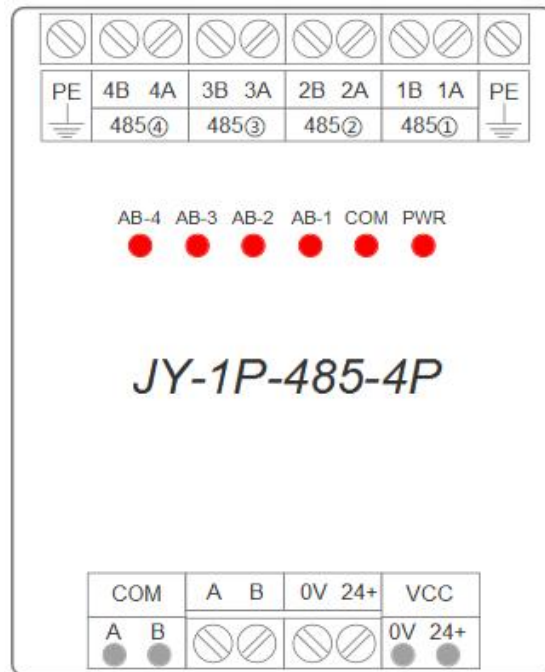


二、产品规格

2.1、产品参数

主要参数	
通讯特性	
接口标准	兼容 EIA/TIA 的 RS485 标准；接线端子
波特率	0~115200bps（自适应）
通讯协议	不受软件协议限制
通讯距离	1200m（9600bps 时），波特率越高距离越短
级联	RS485 端最多可级联增强型 RS485 设备 128 个
支持点数	每个 RS485 最大支持 32 个节（节点间距离需≤10m）
电源参数	
工作电压	DC 9V~28V，有源设计、带防反接保护
静态功耗	1W
工作环境	
工作温度	-20°C~+70°C
存储温度	-40°C~+85°C
相对湿度	5%~95%
其他	
传输介质	双绞线或屏蔽线
安装方式	35mm DIN 导轨
尺寸	91MM(长)*63MM(宽)*38MM(高)，以实物为准

2.2、端子说明



功能	名称	说明
VCC	0V	DC 24V 电源负极
	24+	DC 24V 电源正极
485 输入端	A	集线端 RS485 正信号
	B	集线端 RS485 负信号
485 输出端	PE	485 输出端屏蔽线
	1A	分线端第一路 RS485 正信号
	1B	分线端第一路 RS485 负信号
	2A	分线端第二路 RS485 正信号
	2B	分线端第二路 RS485 负信号
	3A	分线端第三路 RS485 正信号
	3B	分线端第三路 RS485 负信号
	4A	分线端第四路 RS485 正信号
	4B	分线端第四路 RS485 负信号
	PE	485 输出端屏蔽线
通讯指示灯	PWR	电源灯
	COM	集线端信号发送灯
	AB-1	分线端第一路 RS485 发送灯
	AB-2	分线端第二路 RS485 发送灯
	AB-3	分线端第三路 RS485 发送灯
	AB-4	分线端第四路 RS485 发送灯

三、连接示意图

对于 JY-1P-485-4P 集线器的每个 RS485 信号输出口，最大支持 32 个节点（485 设备），节点间分支长度不大于 10 米，总线长度最大不超过 1200 米，节点间采用手拉手的总线连接方式，不允许分叉与星型连接（对于集线器整体而言可以），如图 3.1 所示。

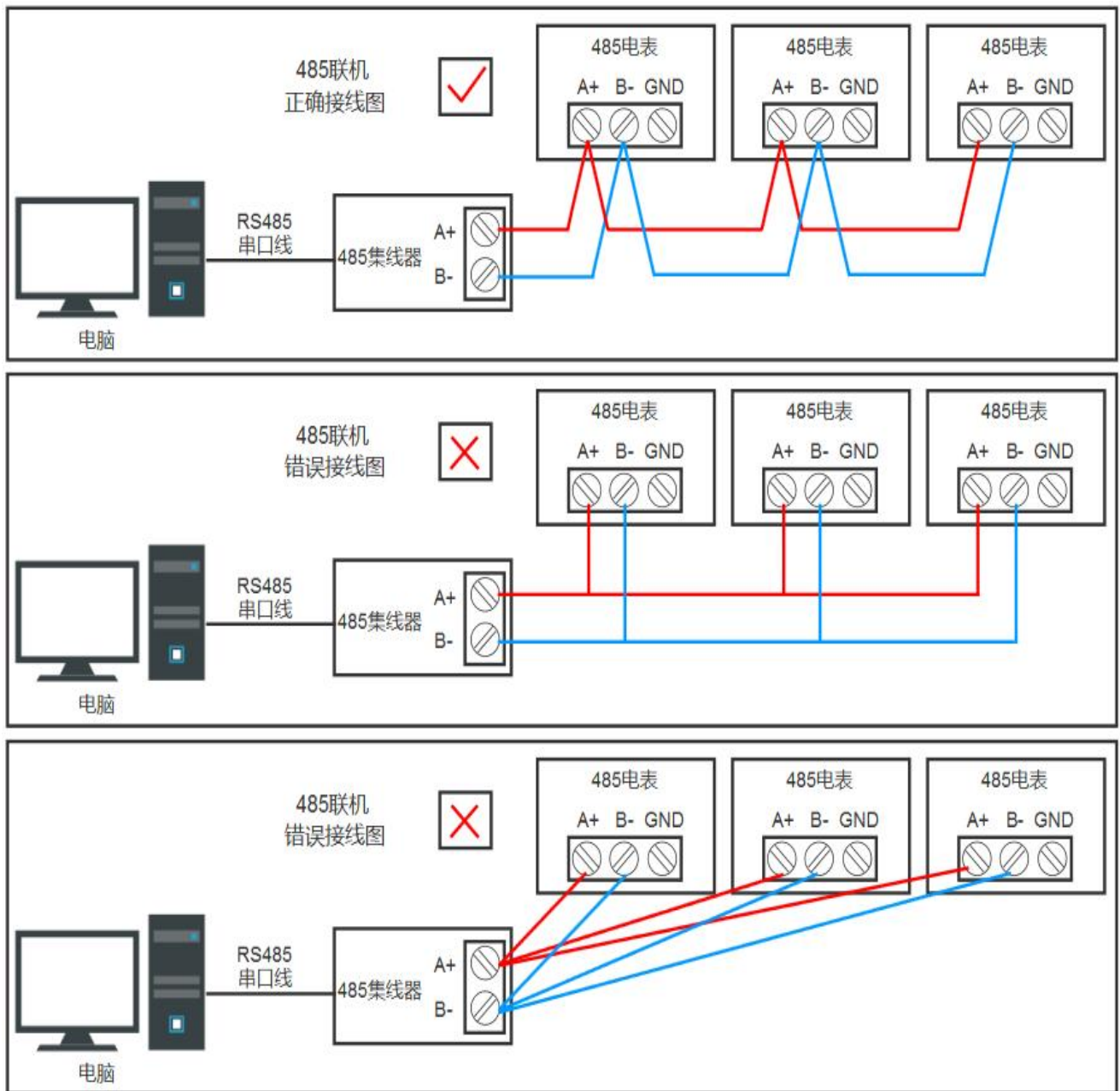


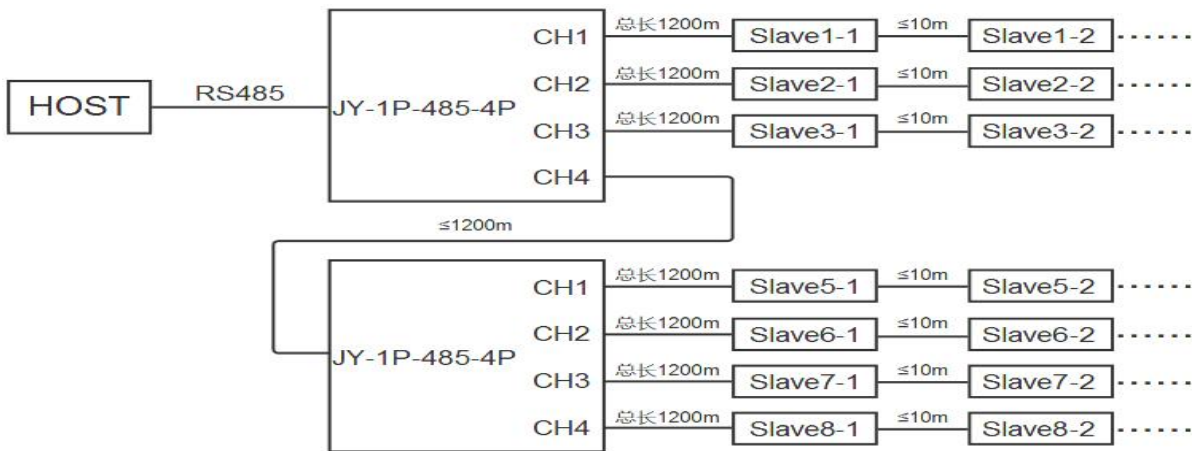
图 3.1 JY-1P-485-4P 集线器总线接线说明

1) 星型连接:4 条分支总线连接在一台集线器上, 经济与扩展延长兼具的解决方案。

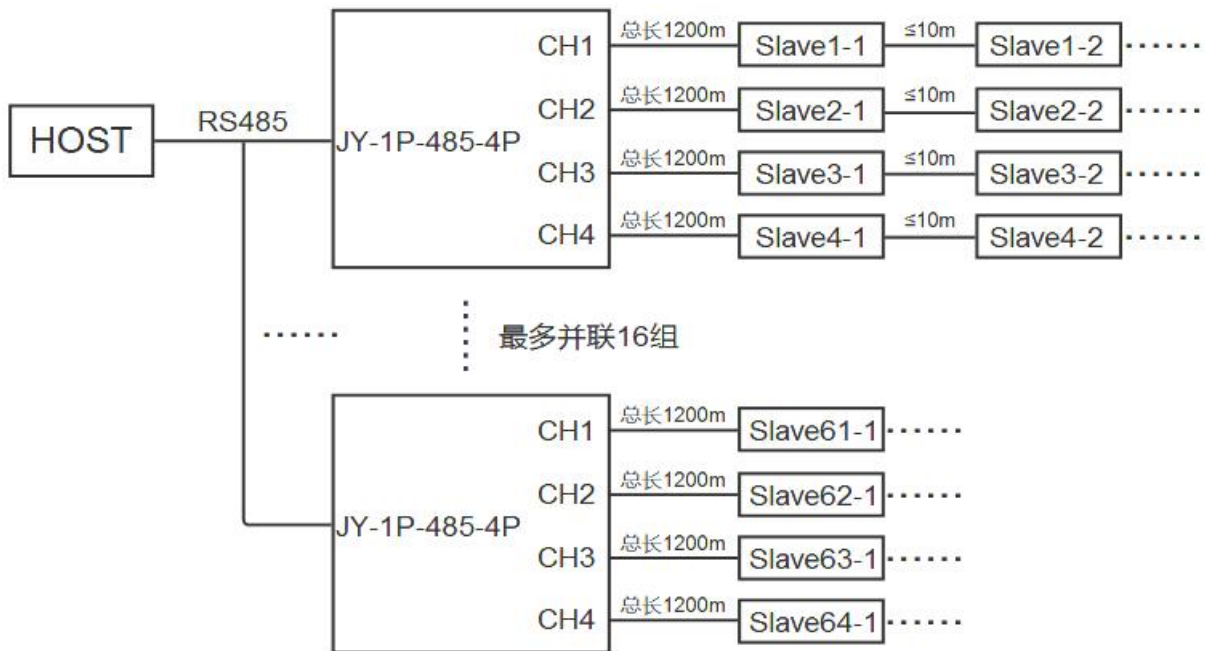


2) 级联 (树形连接): 接 N 个 485 集线器, 无限延长 RS485 通讯距离, 扩展更多分支 485 总线, 最大

共支持连接 128 个设备。



3) 并联: 最大支持 16 个 485 集线器并接在同一个 485 输入设备上, 同时最大共支持连接 128 个设备。



四、推荐调试方式

确保设备接线正确，并严格合乎规范后，可采取以下几种推荐方法进行调试：

- 1.共地法:用一条线或屏蔽线连接所有 485 设备 GND，有效避免影响所有设备间通讯的电势差。
- 2.终端电阻法：将 120Ω 电阻并接在分支总线最后一台 485 设备的“A+”与“B-”上改善通讯质量。
- 3.中间分段断开法:通过从中间端开检查是否是：设备负载过多、通讯距离过长、某台设备损害对整个通讯线路的影响等原因。
- 4.单独拉线法：单独简易暂时拉一条线到设备，用来排除是否由于布线引起通讯故障。
- 5.更换转换器法:随身携带几个转换器更换使用，排除是否是转换器质量问题影响通讯。
- 6.笔记本调试法：保证个人携带电脑笔记本是通讯正常设备后，替换客户电脑进行通讯，若通讯正常，则说明客户电脑串口可能损坏。

五、常见问题说明

1.数据传输是否透明？

答：是，1P-485-4P 集线器传输不受协议限制，支持 Modbus Rtu/Ascii、Bac Net、Profibus DP、MPI/PPI。

2.可以实现一分几路？

答：可以，多个集线器组合使用，进线侧总线并接（手拉手连接），最多一分出 16 路通道。

3.集线器分出来的四路能互相通讯吗

答：可以，把集线器理解为 5 通管件，一路数据进，其余四路数据出；其中某通道崩溃，也不影响其他正常通道通信。

4.集线器是一次读取 4 个口的数据？还是逐个读？

答：模块仅支持单主多从模式，不能同时 2 个或以上设备往模块传数据，整总线网络设备节点应采用轮询方式，实现多站通信。

5.终端电阻怎么接？

答：分支总线的始末端端接（若通信正常不需要接电阻）。

6.未使用的端口需要接终端电阻吗？

答：未使用的端口不需要终端电阻，使用的端口视该端口所在总线的位置确定是否使用终端电阻，若在该总线始端或终端就需要加，每一个接口都算一根新的总线。

7.上位机如何识别集线器不同口所连接设备的信息？

答：集线器不参与协议层数据判别，通过集线器布局的总线网络，需要节点设备软件协议层有唯一识别的数据段，如地址码、ID（唯一）等方式进行设备识别，集线器不提供编码功能。

8.集线器需要配置软件设置才可使用吗？

答：集线器即插即用，不需要配置软件设置即可使用。

六、布线注意事项

- 485 通信线必须用屏蔽双绞线，最好多股备用，总长不超过 1200 米
- 布线尽量远离高压电线，尽量不要与电源线并行，更不能扎在一起
- 485 总线一定要手牵手式的总线结构，坚决杜绝星型连接和分叉连接
- 超出 32 台控制器或总线长大于 1200 米，必须采用 485 中继器
- 交流供电的设备及机箱一定要接地，且接地良好
- 用屏蔽线将所有 485 设备的 GND 连接起来
- 如果在通讯过程中不稳定，在最后一台设备的 A+和 A-上并接 120 欧姆的终端电阻



修订历史

版本	修订日期	修订说明	维护人
1.0	2021.11.23	初始版本	Lin

关于我们

企业名称：东莞市艾莫迅自动化科技有限公司

官方网站：www.amsamotion.com

技术服务：4001-522-518 拨 1

企业邮箱：amx@amsamotion.com

公司地址：广东省东莞市道滘镇新稳二街 1 号新稳产业园 1 栋 5 楼



官方公众号



官方抖音号