

工业级串口转换器

用户手册 V1.00 Date:2019/3/24

类别	内容
关键词	用户手册
摘要	工业级串口转换器

本文讲述 USB_RS232RS485TTL-M 和 USB_RS232RS485RS422-M 的使用方法



修订历史

版本	日期	原因
V0.00	2019/03/24	创建文档
	2024/01/12	修改安装方式

目录

1. 安全注意事项	4
1.1 使用前的注意事项.....	4
2. 产品简介	5
2.1 工业调试 USB 转 RS485/RS422/RS232/TTL 转换器	5
3. 产品外观说明:.....	6
4. 引脚定义说明	6
4.1 RS232(DB9M 针形) 每个引脚全部引出。功能如下:	6
4.2 .USB-B 类: 信号输入及引脚分配	7
4.3 USB-RS232RS485TTL-M 插入式端子: 信号输入及引脚分配.....	7
4.4 USB-RS232RS485RS422-M 插入式端子: 信号输入及引脚分配.....	8
5. 安装与应用:	8
5.1 RS485 主要通信方式:	8
5.2 通信连接示意图.....	9
6. 驱动程序安装说明:	11
7. 免责声明	12



1. 安全注意事项

1.1 使用前的注意事项

■周围环境（安装时请在一般规格范围内使用。）

·环境温度：0 ~ +55 °C

·环境湿度：30 ~ 85%RH（在 25°C下 应无凝露）

·假设在污染度 2 的环境下进行使用。

·请避免在以下环境中进行使用。

- 阳光直射的场所
- 可能会因急剧的温度变化而产生凝露的场所
- 有腐蚀性气体和可燃性气体的环境中
- 尘埃、铁粉、盐分等较多的场所
- 可能附着有机溶剂(汽油、稀释剂、酒精等)和强碱(氨、氢氧化钠等)的场所及其环境中
- 振动和冲击直接传递的场所，以及可能直接接触到水滴的场所
- 在高压线、高压设备、动力线、动力设备或者有业余无线等发射装置的设备以及产生较大开关浪涌设备的附近。(特别是 100mm 以内)

■关于静电

·为了防止静电破坏，请勿直接触摸连接器等的针。

·请在人体静电放电的状态下进行操作。

■接通电源前第一次接通电源时，请注意以下几点。

·请确认电源接线、输入输出接线、电源电压是否有误。

·请将安装螺丝、端子螺丝牢固拧紧。

2. 产品简介

2.1 工业调试 USB 转 RS485/RS422/RS232/TTL 转换器

是一款 FTDI 芯片的 USB/RS-485 转换器，兼容 USB，RS-485 标准，能够将单端的 USB 信号转换为平衡差分的 RS-485 信号。RS-485 端通过端子连接器连接，转换器内部带有零延时自动收发转换，I/O 电路自动控制数据流方向，不需要任何握手信号（如 RTS,DTR 等），即插即用，能适应应用现有的通讯软件和接口硬件。

▶ 性能参数

- 标准：符合 USBV1.0、1.1、2.0 标准及 EIA RS-485 标准
- UART 接口支持 7 或 8 位数据位，1 或 2 个停止位和奇/偶/标记/空格/无奇偶校验。
- 完整的硬件交握或 X-On/X-Off 软件交握。
- 数据传输速率为 300 波特 (baud) 到 3 兆波特（RS422/RS485 和 TTL 电平）以及 300 波特到 1 兆波特（RS232）。
- 提供发送和接收时的 LED 驱动信号。
- 支持 USB 暂停/恢复和远程唤醒。
- USB 信号：VCC、DATA+、DATA、GND、WG
- RS-422 信号：T/R+、T/R-、RXD+、RXD-、GND；RS-485 信号：T/R+、T/R-、GND；
- TTL 信号：+5V、TXD+、RXD-、GND；
- 负载能力：支持点到多点每台转换器可允许连接 32 个 RS-485 接口设备
- 传输距离：RS-485 端 0-1000 米（>=9600bps 时），USB 口不超过 5 米
- 接口保护：过电压、错接保护
- 接口形式：USB 端 B 类接口公头，DB9 端公头
- 传输介质：双绞线或屏蔽线
- 符合 USB 2.0 标准，向下兼容。
- 支持 **Win95/98/98se/ME/WIN2K,XP,2003,Vista** 及以上微软操作系统
- 支持 **Linux, Mac** 系统
- USB 取电，无需外接电

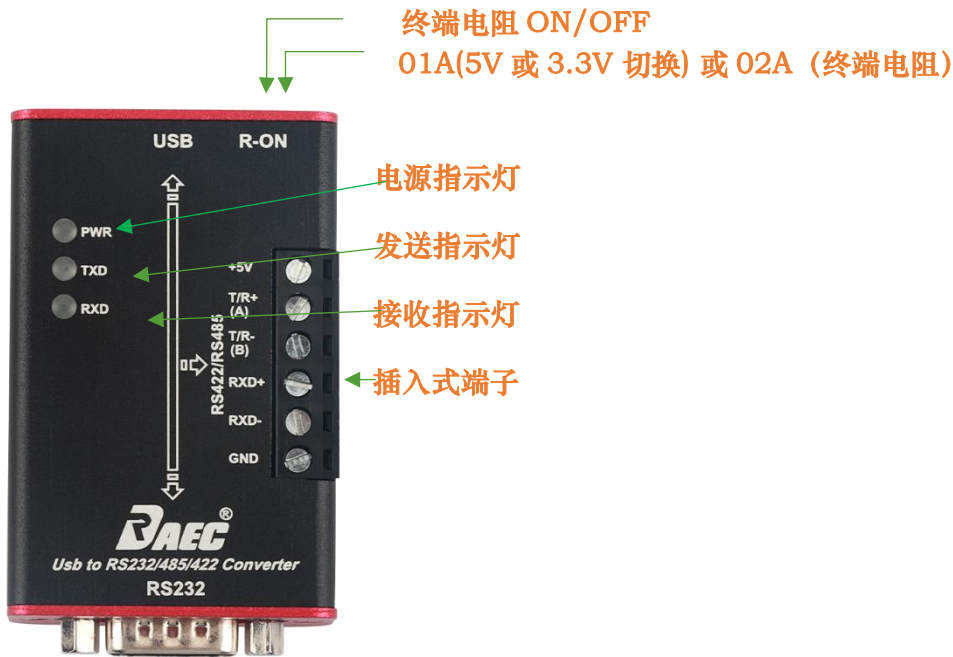
▶ 应用领域

- 调制解调器，监控球机，绘图仪，串行打印机，路由器，交换机，雕刻机等设备。
- POS 机，门禁，自动取款机，嵌入式工控自动化系统，PLC 编程与调试，单片机调试下载程序，金融支付 ATM 系统，交通系统，工厂自动化和过程控制，医疗系统，远程访问服务器等等。

▶ 型号类别

- USB_RS232RS485TTL-M; 适合单片机调试场合。
- USB_RS232RS485RS422-M; 适合工业现场串口转换。

3. 产品外观说明:



USB-RS485TTLRS232-M 或 USB-RS485RS422RS232-M

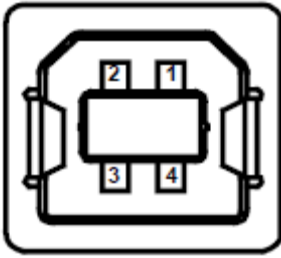
4. 引脚定义说明

4.1 RS232(DB9M 针形) 每个引脚全部引出。功能如下:

	输出信号	功能说明	<p>DB9针型</p>
1	DCD	载波检测	
2	RXD	接收数据	
3	TXD	发送数据	
4	DTR	数据终端准备好	
5	GND	信号地	
6	DSR	数据准备好	
7	RTS	请求发送	
8	CTS	允许发送	
9	RI	振铃提示	


4.2 .USB-B 类：信号输入及引脚分配

USB-A(PIN)	输入信号
1	红线 VCC
2	白线 DATA-
3	绿线 DATA+
4	黑线 GND
5	屏蔽线




4.3 **USB-RS232RS485TTL-M** 插入式端子：信号输入及引脚分配

PIN	引脚定义	功能说明
1	B-	RS485-
2	A+	RS485+
3	+5V/3.3V	5V/3.3V 电源输出
4	TXD	发送数据
5	RXD	接收数据
6	GND	信号地



4.4 USB-RS232RS485RS422-M 插入式端子：信号输入及引脚分配

PIN	引脚定义	功能说明
1	+5V	5V 电源输出
2	T/R+ (A)	发送数据+
3	T/R-(B)	发送数据-
4	RXD+	接收数据+
5	RXD-	接收数据-
6	GND	信号地



5. 安装与应用：

在安装该产品之前，请优先仔细阅读本产品说明书。

- 1.将本产品的 USB 接口端接入电脑的 USB 接口端；
- 2.把设备连接到产品的 DB9M 端或连接器端。

该产品采用的是 USB/DB9M 和通用连接器为输入或输出接口,不用跳线设置，自动实现 RS-232, RS485, TTL 通信方式。TXD 代表发射，RXD 代表接收,GND 代表公共地线。

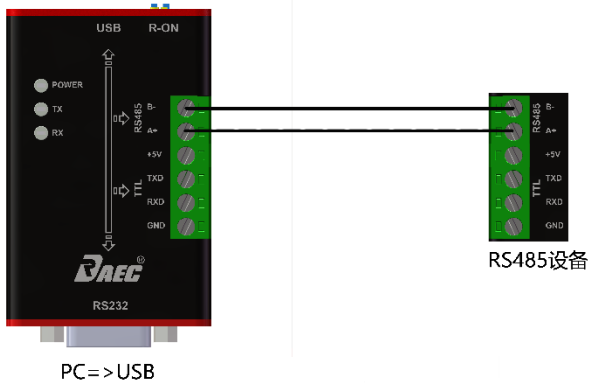
5.1 RS485 主要通信方式：

- 点到点双线半双工
- 点到多点双线半双工
- 点到点四线全双工
- 点到多点四线全双工

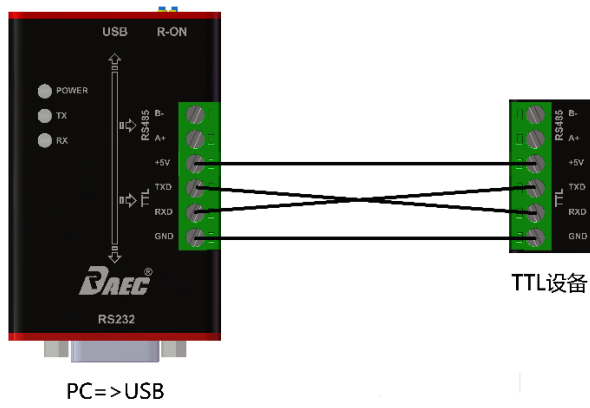
转换器作为多点半双工接线时，为了防止信号的反射和干扰，需要开启线路的终端匹配电阻(参数：120 欧姆)

5.2 通信连接示意图

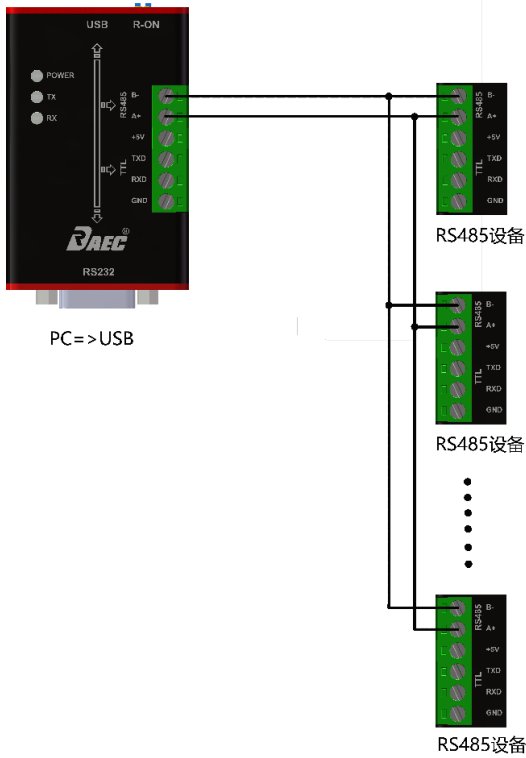
RS485点对点/两线半双工



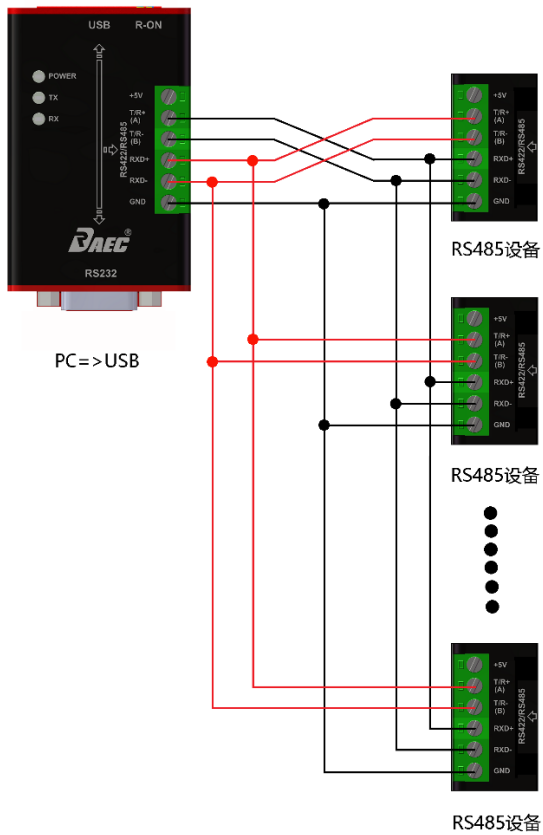
TTL通讯连接



RS485点到多点/两线半双工



RS485点到多点/四线全双工





6. 驱动程序安装说明：

驱动的获取：

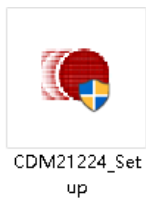
直接从经销商处索取。并下载。

FT232 芯片官方下载地址：<http://www.ftdichip.com/Drivers/VCP.htm>

安装步骤：

方式 1：

1: 选择如右图所示文件

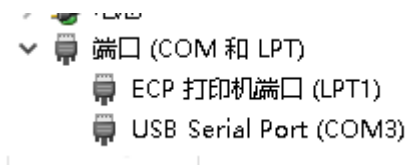


2: 解压到电脑的文件夹，任意位置，我们将 CDM21224_Setup.zip 文件解压到 电脑。

3: 不用插入转换器，直接点击安装程序直至安装完成。

4: 插入转换器系统自动识别。

5: 打开设备管理器，可看到 说明安装成功，com3 是随机选择，装上之后可能有所不同



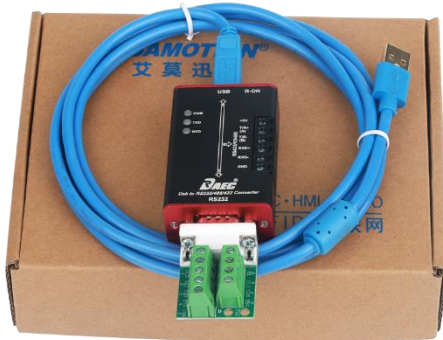
装货清单:

1: **USB-RS485TTLSR232-M 或 USB-RS485RS422RS232-M** 工业级串口转换器 1 台

2: 优质 USB 延长线 1 条

3.免焊 DB9 接线端子 (母头) 一个。

致谢: 很感谢您购买我公司的产品, 由于您的支持我公司能够提供更好的产品与服务。



7. 免责声明

由于本“产品”及产品中所有数据和信息的传输都涉及到互联网服务因素, 可能会受到各个环节不稳定因素的影响, 存在因不可抗力、用户所在位置、特殊数据服务中断、用户关机以及其他任何网络、技术、通信线路等原因造成的服务中断; 使用本“产品”必须遵守国家有关法律和政策, 维护国家利益, 保护国家安全。

不得对本“产品”进行反向工程、反向汇编、反向编译等。

... 帮助 100 万家企业实现智能制造 ...